

# 令和5年度静岡県高等学校 新人大会バドミントン競技

期 日 令和5年10月21日、22日、28日、29日  
会 場 富士市・裾野市・静岡市  
主 催 静岡県高等学校体育連盟  
静岡県教育委員会  
静岡県バドミントン協会  
後 援 (公財)静岡県スポーツ協会  
主 管 静岡県高等学校体育連盟バドミントン専門部

## 大会役員

顧 問	静岡県教育委員会教育長	池 上 重 弘
	(公財)静岡県スポーツ協会会長	川 勝 平 太
	静岡県教育委員会教育部長	水 口 秀 樹
	静岡県教育委員会健康体育課長	夏 目 伸 二
	静岡県高等学校体育連盟前会長	宮 本 宗 明
会 長	静岡県高等学校体育連盟会長	丹 生 敬 人
副 会 長	静岡県高等学校体育連盟副会長	櫻 井 祥 行
	静岡県高等学校体育連盟副会長	朝 倉 徹
	静岡県高等学校体育連盟副会長	野 村 賢 一
	静岡県高等学校体育連盟副会長	安 間 元 康
	バドミントン専門部長	竹 村 祐
大会委員長	静岡県高等学校体育連盟理事長	澤 木 徹

# 令和5年度 静岡県高等学校新人大会バドミントン競技

## 大会役員一覧

大会副委員長	岩沢 猛 (伊豆伊東)		
競技役員長	吉氷 将史 (星 陵)		
総務部長	吉田 将紀 (常葉大菊川)		
競技審判部長	岩崎 真樹 (オイスカ)		
総務副部長	萩原 敬晃 (静岡女子)		
競技審判副部長	早房 大 (富士見)		
総務主任	日吉 淳 (富士)		
競技主任	学校対抗 (男) :	近藤 光 (菰 山) 神野 孝久 (沼津中央)	
		加藤 恭平 (加藤学園)	
	(女) :	山田 智章 (沼津西) 秋庭 直輝 (沼津中央)	
		河野 洋平 (星 陵)	
個人対抗	(男) :	望月 克彦 (科学技術)	
	(女) :	宅和 昌伸 (静岡英和)	
	進行・放送係	学校対抗 (男) :	小林 綾子 (伊豆総合) 外山恵津子 (富士)
		大箕 智 (御殿場西) 岡部 俊彦 (沼津東)	
		原 佑介 (星 陵)	
	(女) :	高橋 升美 (加藤学園) 水上佐枝子 (富士見)	
		庄司 裕貴 (沼津中央) 小野田文香 (菰 山)	
		大宅 崇 (富士宮北)	
個人対抗	(男) :	寺田 陸人 (静岡北) 渡邊 友也 (常葉大橋)	
		野末 怜司 (清水桜が丘) 稲本 武紘 (静岡大成)	
	(女) :	渡仲 章雄 (静岡商) 林 良 (駿河総合)	
		鬼束 浩子 (藤枝西)	
記録係	学校対抗 (男) :	加藤 友喜 (沼津工) 村松 裕希 (富士東)	
		(女) :	臼井 辰典 (沼津商) 石橋 武志 (沼津東)
		大宅 崇 (富士宮北)	
	個人対抗 (男) :	平岡 佑太 (科学技術) 大澤 健 (焼津中央)	
		松岡 幹雄 (藤枝東)	
	(女) :	石川いづみ (科学技術) 田中 大成 (東海大翔洋)	
会場係	富士川体育館	松村 樹(富士宮北)	
		東部地区	各校部員
	裾野市民体育館	庄司 裕貴 (沼津中央)	
		東部地区	各校部員
	このはなアリーナ	野末 怜司 (清水桜が丘)	
		科学技術・清水桜が丘	各校部員

令和5年度 静岡県高等学校新人大会バドミントン競技 実施要項

—— 学校対抗 ——

期 日 令和5年10月21日(土) 7時30分 準備生徒入場  
 及び 富士川体育館 8時30分 開 場  
 会 場 9時00分 練習開始  
 9時20分 監督会議  
 9時40分 開始式  
 10時00分 試合開始

令和5年10月22日(日) 8時15分 準備生徒入場  
 裾野市民体育館 9時00分 開 場  
 9時20分 練習開始・監督会議  
 9時40分 試合開始

学校対抗1日目

○10月21日(土) 富士川体育館 練習時間・タイムテーブル(下記の練習時間以外の練習は禁止とする)

時 間		男 子						女 子					
		1	2	3	4	5	6	7	8	9	10	11	12
練 習 時 間	9:00~ 9:10	東1	東2	東3	東4	東5		東1	東2	東3	東4		
	9:10~ 9:20	東6	東7	東8	東9	東10		東5	東6	東7	東8		
	9:20~ 9:30	中1	中2	中3	中4	中5	中6	中1	中2	中3	中4	中5	中6
	9:30~ 9:40	西1	西2	西3	西4			西1	西2	西3	西4	西5	西6
1回戦	10:00~	BT 1	BT 1/2	BT 2	BT 3	BT 3/4	BT 4	GT 1	GT 1/2	GT 2	GT 3	GT 3/4	GT 4
2回戦		BT 6	BT 6/7	BT 7	BT 10	BT 10/11	BT 11	GT 6	GT 6/7	GT 7	GT 10	GT 10/11	GT 11
2回戦		BT 5	BT 5/8	BT 8	BT 9	BT 9/12	BT 12	GT 5	GT 5/8	GT 8	GT 9	GT 9/12	GT 12
準々決勝		BT 13	BT 13/14	BT 14	BT 15	BT 15/16	BT 16	GT 13	GT 13/14	GT 14	GT 15	GT 15/16	GT 16

学校対抗2日目

○10月22日(日) 裾野市民体育館

練習時間・タイムテーブル(下記の練習時間以外の練習は禁止とする)

時 間		男 子				女 子			
		1	2	3	4	5	6	7	8
練習時間	9:20~ 9:30	BT13 勝者	BT14 勝者	BT15 勝者	BT16 勝者	GT13 勝者	GT14 勝者	GT15 勝者	GT16 勝者
準決勝	9:40~	BT17		BT18		GT17		GT18	
決勝/3決		BT19		BT20		GT19		GT20	

## 競技上の注意

- (1) 令和5年度（公財）日本バドミントン協会競技規則並びに大会運営規定による。
- (2) 大会運営規定及び注意事項

### ① 全般的事項

- ア 監督、選手は午前9時00分までには会場に到着すること。（早く来すぎないこと）
- イ 競技進行の円滑を図るため、時間の厳守に協力すること。
- ウ 試合の進行状況により、試合開始時間及びコートを変更することがあるので、放送に注意すること。
- エ すべてのゲーム中に、一方のサイドのスコアが11点になったとき、60秒を超えないインターバルを、そして、第1ゲームと第2ゲームの間、第2ゲームと第3ゲームの間に120秒を超えないインターバルを認める。
- オ インターバル中のアドバイスは、監督・コーチなど同時に2人までとし、主審の「（コート番号）20秒」で、コートから離れること。
- カ 試合（マッチ）中の水分補給、汗ふきなどについては主審の許可を得ること。なお、氷嚢の使用は、インターバル中のみとする。また、ベンチでの水分補給も認めるが、万が一こぼした場合は該当チームが、拭き取ること。
  - a 容器は倒れてもこぼれないフタ付きのボトル（缶不可）を使用し、主審横に各自で用意したバッグ等に入れること。
  - b 氷嚢は、ベンチ、コーチングシートで保冷バッグなどに入れ、保管すること。
- キ シャトルの交換は、主審の承認を必要とする。
- ク 次のような違反行為に対しては厳正に対処する。（競技規則第16条）
  - a 息切れなど、体力回復等の遅延に関わる行為、又は、アドバイスを受けるためにプレーを遅らせる行為。
  - b 主審の許可なしにコートを離れる。
  - c 故意にシャトルに手を加えたり、破損する行為。
  - d 審判員や観客に対して横柄な振る舞い、下品で無礼な態度、言動。
  - e 見苦しい着衣でプレーをする。
  - f ラケットや身体でネットなどのコート施設を叩いたり、耳障りなかけ声や奇声を発するなどの不品行な振る舞い。
- ケ プレーヤーは、相手または観客に不快な感じを与えないように、競技時の服装は、色付きの着衣を使用する場合は競技の品位を保つために（公財）日本バドミントン協会の検定審査合格品とする。
- コ 上衣の背面中央に必ず高等学校名及び姓（同姓がいる場合は判別ができるように）を日本文字で明記し、文字の色は上衣に鮮明に映えるものとする。

【上段：学校名、下段：姓】

ゼッケンを使用する場合は、白の布地で縦15cm、横30cmの大きさを基準とする。（ゼッケンの場合の文字の色は、黒色又は濃紺色とする。）
- サ 試合中の事故の際、コートに入ることを許されるのは、通常医師などのほか必要とされる競技役員に限る。
- シ シャトルがインプレーでない（競技規則第15条参照）ときに限り、プレーヤーはマッチ（試合）中、アドバイスを受けることができる。コーチングシートは、各コードサイドまたはエンドに設ける。
- ス 「抗議」「異議」は一切認めない。疑問がある場合には、次のサービスがなされる前に、礼儀正しく主審に質問すること。学校対抗の場合は、監督または当該選手、個人対抗の場合は、当該選手のみ認める。その判定に服さない時は、その試合を棄権したものとみなす。
- セ 「異議」の申し立ては、試合終了後、文書にて競技役員長に申し出ること。
- ソ 棄権については「監督会議」までに書面（棄権申請書）をもって行うこと。試合中の棄権は原則として認めない。ただし、突発的な怪我、事故等を除く。
- タ 試合中にモバイル機器を使用したアドバイス・コーチングを受けることを禁止する。
- チ 通称スピンスービスに対しては、令和5年5月30日日本バドミントン協会発出「競技規則第9条サービスのルール改正について」に従いフォルトとする。
- ツ 会場ルールは特に設けない。
- テ その他は監督会議の打ち合わせのとおりとする。

## ② 団体の部について

- ア 試合形式は、複1・複2・単1・単2・単3とする。複1又は、複2に出場した選手は、単2又は単3に出場することができる。
- イ 監督・コーチ・マネージャー・選手の変更は、第1日目の監督会議をもって最終のものとし、以後の変更は認めない。
- ウ オーダー用紙・封筒は、大会本部で渡す。
- エ オーダー用紙は、複写式（3枚）で記入後、最初の2枚を所定の封筒に入れて本部のオーダー用紙提出所に提出し3枚目を自校で保管すること。
- オ オーダー用紙の提出は、両日とも最初の試合については試合の開始30分前に、試合が連続する場合は、対戦相手が決定後すみやかに、オーダー提出所（本部の指定された場所）に提出すること。
- カ 指示のあった時刻までにオーダー用紙の提出がない場合は、棄権とする。
- キ ベンチに入ることのできるのは、エントリーされた者のみとし、その他の者の立ち入りを禁止する。
- ク コールがあったら、指定コートのショートサービスライン上に整列する。
- ケ 試合開始前の練習は、各マッチのトスの後、主審の指示により3分間の練習を認める。
- コ 試合は、並行して行う場合もある。
- サ 試合はすべて3マッチ先取で打ち切りとする。
- シ 学校対抗が連続した場合は20分間、2コート以上並行して試合を行い、同一選手が連続して試合をする場合は10分間のインターバルをあたえる。
- ス 1日目の試合番号1～4の審判は、シード校が行う。それ以降は原則として敗者審判とする。  
2日目の準決勝・決勝・3位決定の審判は、補助員で行う。  
1コートの審判人数は、主審1・線審2・得点板係1の計4名。
- セ コーチングシートに座ることのできる者は、団体登録メンバーとする。
- ソ ベンチは、若番チームが出入口側とする。
- タ 決勝戦は、主審は派遣審判が行い、サービスジャッジをつける。

## ③ 個人の部について

- ア 試合開始前の練習は、トスの後、主審の指示により3分間の練習を認める。
- イ 試合が連続する場合は、15分間のインターバルをあたえる。
- ウ 1巡目の試合の主審・得点板係は対戦山反対側（BD1 → 選手番号32）で行う。2巡目以降は、敗者審判とする。
- エ 線審を各校1名ずつ用意すること。
- オ コートは指定していないので、放送には十分注意すること。
- カ コーチングシートに座ることのできる者は、協会登録をしておき、監督が認めた者とする。
- キ 2年の部の決勝戦は、主審は派遣審判が行い、サービスジャッジをつける。

## その他

- (1) 会場使用後は、各学校責任を持って綺麗にし、各自が出したゴミは必ず持ち帰ること。
- (2) 競技場内での飲食は厳禁である。ただし、「競技上の注意（2）①カ」のみ認める。また、アイスボックスのフロア内への持ち込みは禁止とする。
- (3) 競技場以外でのシャトル打ちは厳禁とする。
- (4) 写真撮影時のフラッシュの使用は厳禁とする。
- (5) 応援については、放送が聞こえず運営に支障が出たり、プレーの妨げや周囲の観客への迷惑などの理由により、太鼓やラッパなどの鳴り物、うちわやメガホンなどを利用すること、歌や長く手を叩くこと、学校対抗のベンチ、および観客席（裾野市民体育館は除く）で立ち上がることは禁止する。監督が責任をもって指導すること。
- (6) 会場施設内の電源（コンセント）の使用は一切禁止とする。
- (7) 競技中の疾病、傷害については、応急処置のみ主催者側で行うが、その後は各自で処理すること。
- (8) 貴重品の管理は、各自責任をもって行うこと。
- (9) フロアへの立ち入りは、原則として体育館シューズを着用すること。特別な事情がある場合は、競技役員長に申し出ること。
- (10) 基本的な感染症対策（手洗い・うがいの推奨、会場の換気など）を講じ、大会を運営する。新型コロナウイルス等の感染拡大状況によっては、大会要項・プログラム・付属資料に記載の内容に変更が生じる場合がある。



令和5年度静岡県高等学校新人大会バドミントン競技

学校対抗出場選手名簿(男子)

学校	東1	加藤学園	学校	東2	富士見	学校	東3	星陵	学校	東4	伊豆伊東
監督	加藤 恭平	藤 勇人	監督	早房 大	水上 枝子	監督	吉氷 将史	原 佑介	監督	岩沢 猛	岩城 保久
コーチ	住吉 澤	金 歩	コーチ	内田 翼	内田 翼	コーチ	磯野 悠	磯野 悠	コーチ	宮下 寿	宮下 寿
マネージャー			マネージャー			マネージャー			マネージャー		
1	○	石渡 寛大	2	1	○	山本 脩太	2	1	○	井本 風雅	2
2		勝又 翔哉	2	2		鶴岡 成斗	2	2		小柳 出晴	2
3		日吉 佑斗	2	3		塩川 真輝	2	3		鈴木 温大	2
4		菊地 蓮	2	4		狩野 颯天	2	4		小川 日柵	1
5		岩渕 真幸	2	5		杉山 周	2	5		小雲 野優	1
6		瀬戸 奏大	1	6		笹原 夢羽	2	6		小川 雅祈	1
7		斎藤 大翔	1	7		赤池 心	1	7		稲葉 弘輝	1
学校	東5	富士宮北	学校	東6	沼津東	学校	東7	富士	学校	東8	富士東
監督	松村 樹	佐野 博範	監督	岡部 俊彦	萩原 季弘	監督	日吉 淳	外山 恵津子	監督	村松 裕希	河角 伸二
コーチ	岩崎 昊	岩崎 昊	コーチ	梶川 翼	梶川 翼	コーチ			コーチ	千葉 寛	千葉 寛
マネージャー			マネージャー			マネージャー			マネージャー		
1	○	伊賀 桜介	2	1	○	天木 駿慧	2	1	○	竹内 広仁	2
2		藤原 想大	2	2		大白 井実琥	2	2		相澤 空	2
3		渡邊 一矢	2	3		梅澤 柚月	2	3		米山 毅	2
4		渡辺 陽斗	2	4		中村 倫太郎	2	4		坂本 龍太郎	2
5		宮崎 汎斗	2	5		武田 海斗	2	5		大竹 慶汰	2
6		岡山 翼	2	6		大久保 寛之	2	6		大望 月要	2
7		遠藤 大地	2	7		相磯 悠惺	2	7		前嶋 梨玖	2
学校	東9	御殿場西	学校	東10	沼津工業	学校	中1	科学技術	学校	中2	焼津中央
監督	大箕 智吾	松原 有智也	監督	加藤 友喜	渡邊 治仁	監督	平岡 佑太郎	望月 克毅	監督	大澤 健朗	松井 太良
コーチ	澤木 智也	澤木 智也	コーチ	榊原 仁	榊原 仁	コーチ			コーチ	戸塚 空	戸塚 空
マネージャー			マネージャー			マネージャー			マネージャー		
1	○	村松 俊亮	2	1	○	岩尾 輝	2	1	○	西野 天翔	2
2		蛭川 元暉	2	2		杉山 文哉	2	2		河村 奏	2
3		村上 颯斗	2	3		日永 聡一郎	2	3		佐藤 遥月	2
4		早川 義是	2	4		太田 孝空	2	4		田村 優斗	2
5		芹澤 光祐	2	5		長谷川 圭亮	2	5		塚本 星武	2
6		村上 颯也	2	6		小和田 雅斗	1	6		山梨 和哉	2
7		田村 龍輝	1	7		黒澤 壯心	1	7		永野 日彩	1
学校	中3	藤枝東	学校	中4	清水桜が丘	学校	中5	常葉大橋	学校	中6	静岡北
監督	松岡 幹雄	宮澤 誠真	監督	野末 怜司	前田 洋平	監督	渡邊 友也	水口 裕太	監督	寺田 陸人	奥剛 士斗
コーチ	森 一	森 一	コーチ	室伏 健成	室伏 健成	コーチ			コーチ	桑原 天	桑原 天
マネージャー			マネージャー			マネージャー			マネージャー		
1	○	堀井 亮志	2	1	○	茂津 卓宏	2	1	○	稲葉 緒人	2
2		堀井 俊志	2	2		川口 翔大	2	2		亀窪 徹	2
3		森本 俊太	2	3		宮澤 結雅	2	3		小長谷 優介	2
4		山崎 航輝	2	4		船引 達弥	2	4		酒井 健介	2
5		鎌田 羽矢	1	5		望月 青波	2	5		漆畑 彪	2
6		栗田 彪太郎	2	6		河原崎 悠汰	2	6		福島 虹輝	2
7		王智 輝	2	7		瀧戸 健	2	7		仲亀 公喜	2
学校	西1	浜名	学校	西2	浜松大平	学校	西3	小笠	学校	西4	浜松聖星
監督	小湯 勇魚	鈴木 高浩	監督	堀尾 亮子	笹川 慎一	監督	鈴木 裕貴	高橋 耕介	監督	北村 俊也	佐藤 大介
コーチ	平尾 悠翔	平尾 悠翔	コーチ	日置 陽太	日置 陽太	コーチ			コーチ	瀬戸 口	瀬戸 口
マネージャー			マネージャー			マネージャー			マネージャー		
1	○	堀内 滉祐	2	1	○	天石 幸矢	2	1	○	柳田 優樹	2
2		原田 葵	2	2		越前 洸希	2	2		中山 敢太	2
3		村松 駿星	2	3		徳増 蒼空	2	3		石田 俊太	2
4		北野 宗汰	2	4		香坂 一輝	2	4		尾崎 佑哉	2
5		小林 千逸	2	5		花田 息吹	2	5		津川 湧祐	2
6		小杉 亮介	2	6		坪井 拓士	2	6		小沢 一心	2
7		堀内 稔生	2	7		伊藤 涼雅	2	7		中尾 海舟	2

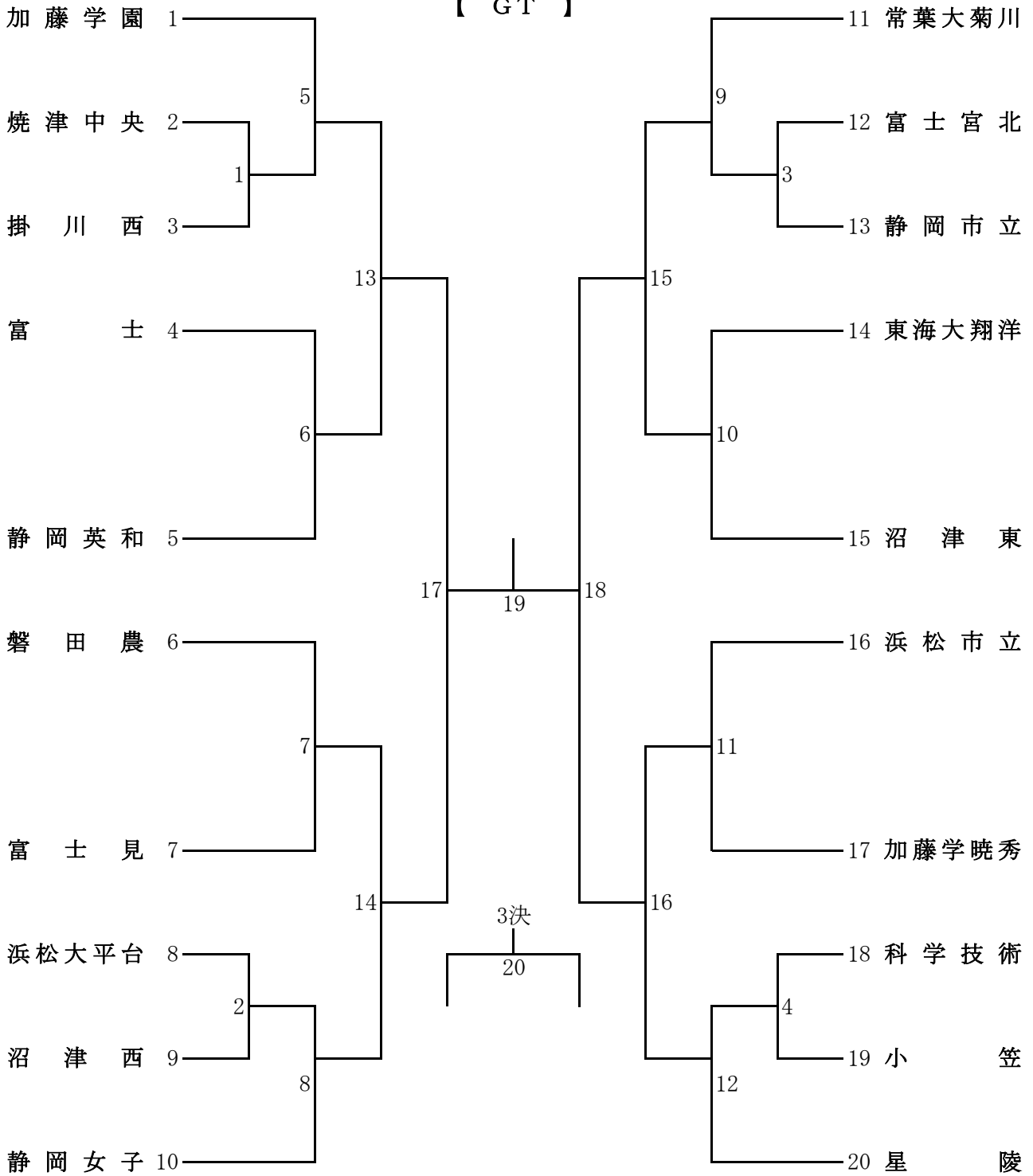
# 令和5年度静岡県高等学校新人大会バドミントン競技

## 女子 学校対抗

### 【 B 】

令和5年10月21日(土)  
令和5年10月22日(日)  
富士川体育館  
裾野市民体育館

### 【 GT 】





令和5年度静岡県高等学校新人大会バドミントン競技

学校対抗出場選手名簿(女子)

学校	東1	加藤学園	学校	東2	星陵	学校	東3	富士見	学校	東4	沼津東
監督 コーチ マネージャー	高橋升美 住吉勇人 山本梨瑚	監督 コーチ マネージャー	河野洋平 藤井珠美 阿久津芽衣	監督 コーチ マネージャー	水上佐枝子 早房大愛 望月	監督 コーチ マネージャー	石橋武志 三浦文香 山田孝	監督 コーチ マネージャー	1 ○	渡邊希美	2
1 ○	村井心優	2	1 ○	山本美月	2	1 ○	杉本麻緒	2	1 ○	渡邊希美	2
2	橋本結衣	2	2	牛居瑞季	2	2	伊藤美羽	2	2	中西さくら	2
3	石塚聖奈	2	3	田中悠乃	2	3	松原彩華	2	3	本間涼楓	2
4	土屋明莉	2	4	植松紘奈	2	4	山田彩華	2	4	藤原莉緒	2
5	剣持美空	2	5	宮下陽花	2	5	三浦彩璃	1	5	清水若葉	2
6	勝又咲陽	1	6	酒巻汐莉	1	6	植松麗子	1	6	松永夏実	2
7	佐々木美羽	1	7	栗原颯希	1	7	望月心葉	1	7	石倉優	2
学校	東5	富士	学校	東6	加藤学暁秀	学校	東7	沼津西	学校	東8	富士宮北
監督 コーチ マネージャー	日原紀樹 渡辺保和 山田桃子	監督 コーチ マネージャー	関谷明伸	監督 コーチ マネージャー	山田智章 間瀬幸子 松尾来歩	監督 コーチ マネージャー	大宅崇範 佐野博 木村姫奈	監督 コーチ マネージャー	1 ○	吉野由唯	2
1 ○	李莉奈	2	1 ○	林美月	2	1 ○	森結菜	2	1 ○	吉野由唯	2
2	牛葶若芽	2	2	曾根原彩生	2	2	高田凜香	2	2	遠藤杏華	2
3	秋山凜	2	3	大畑文乃	2	3	森野万葉	2	3	小野朱璃	2
4	伊藤瑠花	2	4	山田安香	2	4	小倉愛偉	2	4	近藤望夢	2
5	小林夕月	1	5	鈴木葵	2	5	立林穂香	2	5	二又川真衣	2
6	矢口夏帆	1	6	伊藤開耶	2	6	坂本優那	2	6	市川琉菜	1
7	長橋里桜	1	7	肥後美月	1	7	櫻井かな	2	7	井出美結	1
学校	中1	静岡女子	学校	中2	東海大翔洋	学校	中3	静岡英和	学校	中4	科学技術
監督 コーチ マネージャー	影山工晃 萩原敬 高橋芽依	監督 コーチ マネージャー	田中大成	監督 コーチ マネージャー	宅和昌伸 佐野俊介 寺田沙矢	監督 コーチ マネージャー	石川いづみ 大澤俊幸 望月咲希	監督 コーチ マネージャー	1 ○	森田莉央	2
1 ○	酒井樹里	2	1 ○	大畑ゆら	2	1 ○	植田悠日	2	1 ○	森田莉央	2
2	小林理真	2	2	村越七海	1	2	松村早彩	1	2	内菌那菜	1
3	大石步未	1	3	目崎菜々	1	3	日野琴衣	1	3	藤浦なな	1
4	高橋果步	1	4	野中愛唯	2	4	新村真子	1	4	北辻愛実	1
5	中澤桃音	1	5	海野碧彩	1	5	加藤藤紗	1	5	松永有貴	1
6	森川由紀子	1	6	良知杏美	2	6			6	川井凜花	1
7			7	前川桃佳	2	7			7	井之上椎夏	1
学校	中5	焼津中央	学校	中6	静岡市立	学校	西1	常葉大菊川	学校	西2	磐田農
監督 コーチ マネージャー	松井太朗 大澤健 木村のの子	監督 コーチ マネージャー	向井智治 谷山春男 高橋佑月	監督 コーチ マネージャー	吉田将紀 鬼束佳奈	監督 コーチ マネージャー	鈴木綾乃 高尾修司 名倉弥生	監督 コーチ マネージャー	1 ○	青木千恋	2
1 ○	竹田紗良	2	1 ○	大村寧音	1	1 ○	小原ののか	2	1 ○	青木千恋	2
2	小林結	2	2	関本結月	2	2	西田奈夏	2	2	尾崎鈴	2
3	片山夏実	2	3	金澤怜蘭	1	3	櫻井理心	2	3	山下華音	2
4	木田あゆ美	2	4	松城真央	2	4	齋藤希菜	1	4	村上由希	2
5	鈴木美月	1	5	飯塚小乃	2	5	竹本琉南	1	5	井浪ゆゆ	2
6	西野綾華	1	6	入江彩葉	2	6	杉本桃花	1	6	篠田紗希	2
7	増田あかり	1	7	湯浅結月	2	7			7	田畑沙耶	2
学校	西3	浜松市立	学校	西4	掛川西	学校	西5	小笠	学校	西6	浜松大平
監督 コーチ マネージャー	岡野宏之 三枝良祐 森音乃	監督 コーチ マネージャー	青木紀文 浅井昭典 橋本彩	監督 コーチ マネージャー	高橋耕介 鈴木裕貴 赤堀結愛	監督 コーチ マネージャー	笹川慎一 榎尾雅知 上江琉叶	監督 コーチ マネージャー	1 ○	中矢楓	2
1 ○	加藤百音	2	1 ○	小楠美羽	2	1 ○	岡村知紘	2	1 ○	中矢楓	2
2	鈴木佑歌	2	2	杉村祐羽	2	2	田中涼羽	2	2	堀出麻由	2
3	小川みやび	2	3	野村颯南	2	3	山口夢春	2	3	古橋優衣	2
4	森下瑚都	2	4	佐野菜々	2	4	小野田雅	2	4	繁高小町	2
5	加藤千華	2	5	田中芽依	2	5	永田穂乃	2	5	柿本帆花	2
6	林元晴香	2	6	久野穂香	2	6	大石ことの	2	6	野崎陽向	1
7	内藤鈴花	1	7	葉佐蒼	2	7	坂部絢菜	2	7	山岡暖采	1

対戦結果表

学校対抗 男子・女子

	高校	—	高校		高校	—	高校
種別	選手名	スコア	選手名	種別	選手名	スコア	選手名
複 1		{ — } { — } { — }		複 1		{ — } { — } { — }	
複 2		{ — } { — } { — }		複 2		{ — } { — } { — }	
単 1		{ — } { — } { — }		単 1		{ — } { — } { — }	
単 2		{ — } { — } { — }		単 2		{ — } { — } { — }	
単 3		{ — } { — } { — }		単 3		{ — } { — } { — }	
	高校	—	高校		高校	—	高校
種別	選手名	スコア	選手名	種別	選手名	スコア	選手名
複 1		{ — } { — } { — }		複 1		{ — } { — } { — }	
複 2		{ — } { — } { — }		複 2		{ — } { — } { — }	
単 1		{ — } { — } { — }		単 1		{ — } { — } { — }	
単 2		{ — } { — } { — }		単 2		{ — } { — } { — }	
単 3		{ — } { — } { — }		単 3		{ — } { — } { — }	

令和5年度 静岡県高等学校新人大会バドミントン競技 実施要項

—— 個人対抗 ——

期 日	令和5年10月28日(土)	8時30分	開 場
及び	令和5年10月29日(日)	9時00分	練習開始
会 場	草薙総合運動場体育館	9時20分	監督会議
	(このはなアリーナ)	9時40分	諸連絡
		9時50分	試合開始

練習時間 (下記の練習時間以外の練習は禁止します)

		男子個人										女子個人									
練習時間	コート	1	2	3	4	5	6	7	8	9	10	11	12	13	14	15	16	17	18	19	20
	9:00~9:10		中 部										中 部								
9:10~9:20		西 部										中部	西 部								
9:20~9:30		東 部										東 部					西 部				
9:30~9:40		東 部										東 部									

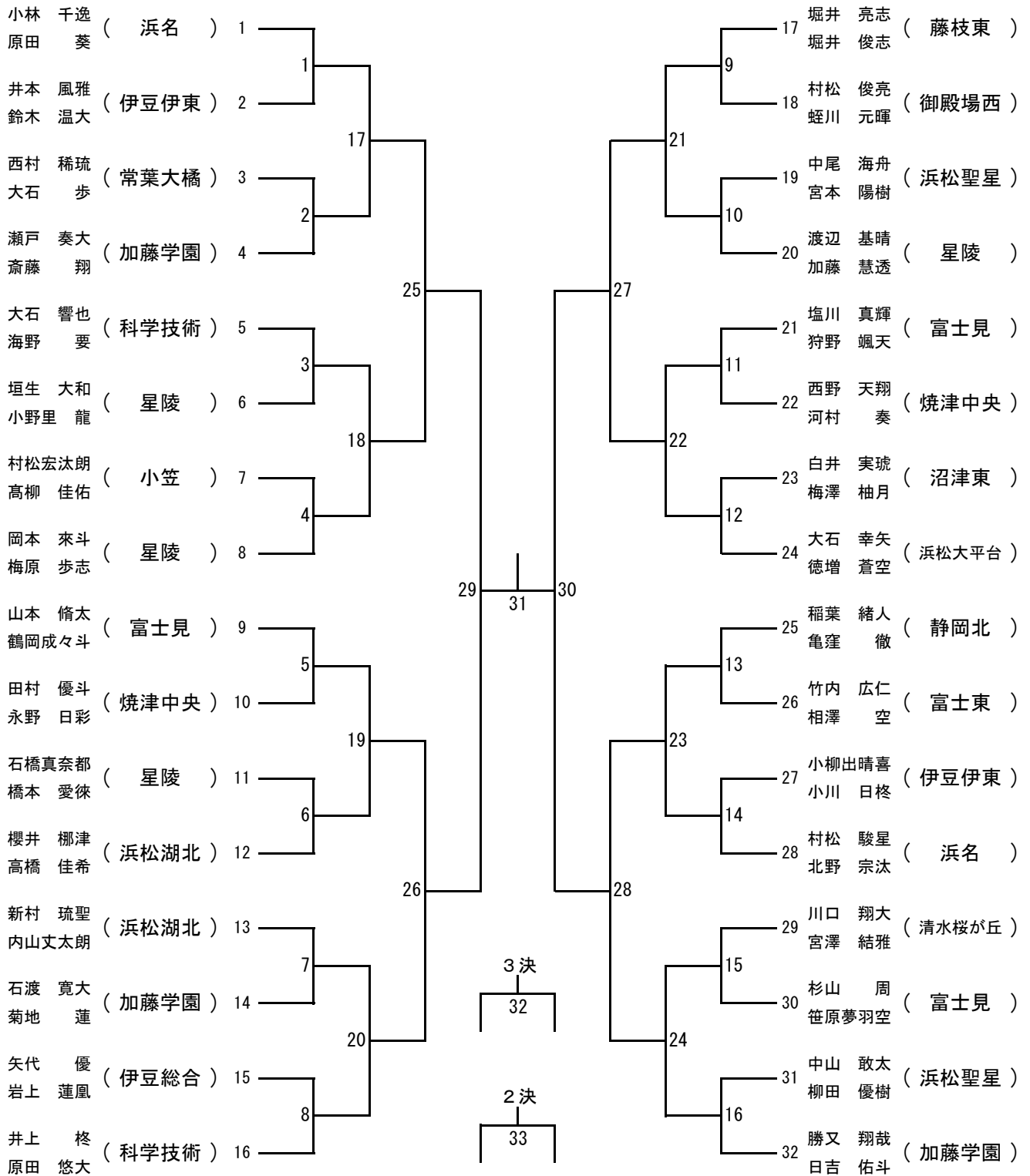
タイムテーブル (詳細は、組み合わせ参照のこと)

		男子個人										女子個人									
1回戦	コート	1 ~ 5					6 ~ 10					11 ~ 15					16 ~ 20				
	9:50~		1BD 1 ~ 1BD 16					2BD 1 ~ 2BD 16					2GD 1 ~ 2GD 16					1GD 1 ~ 1GD 16			
		1BS 1 ~ 1BS 16					2BS 1 ~ 2BS 16					2GS 1 ~ 2GS 16					1GS 1 ~ 1GS 16				
2回戦		1BD17 ~ 1BD24					2BD17 ~ 2BD24					2GD17 ~ 2GD24					1GD17 ~ 1GD24				
		1BS17 ~ 1BS24					2BS17 ~ 2BS24					2GS17 ~ 2GS24					1GS17 ~ 1GS24				
準々決勝		1BD25 ~ 1BD28					2BD25 ~ 2BD28					2GD25 ~ 2GD28					1GD25 ~ 1GD28				
		1BS25 ~ 1BS28					2BS25 ~ 2BS28					2GS25 ~ 2GS28					1GS25 ~ 1GS28				
準決勝		1BD29・1BD30					2BD29・2BD30					2GD29・2GD30					1GD29・1GD30				
		1BS29・1BS30					2BS29・2BS30					2GS29・2GS30					1GS29・1GS30				
決勝・3決		1BD31					2BD31・2BD32					2GD31・2GD32					1GD31				
		1BS31					2BS31・2BS32					2GS31・2GS32					1GS31				
(2位決定)							(2BD33)					(2GD33)									
							(2BS33)					(2GS33)									

令和5年度静岡県高等学校新人大会バドミントン競技

令和5年10月28日(土)  
このはなアリーナ

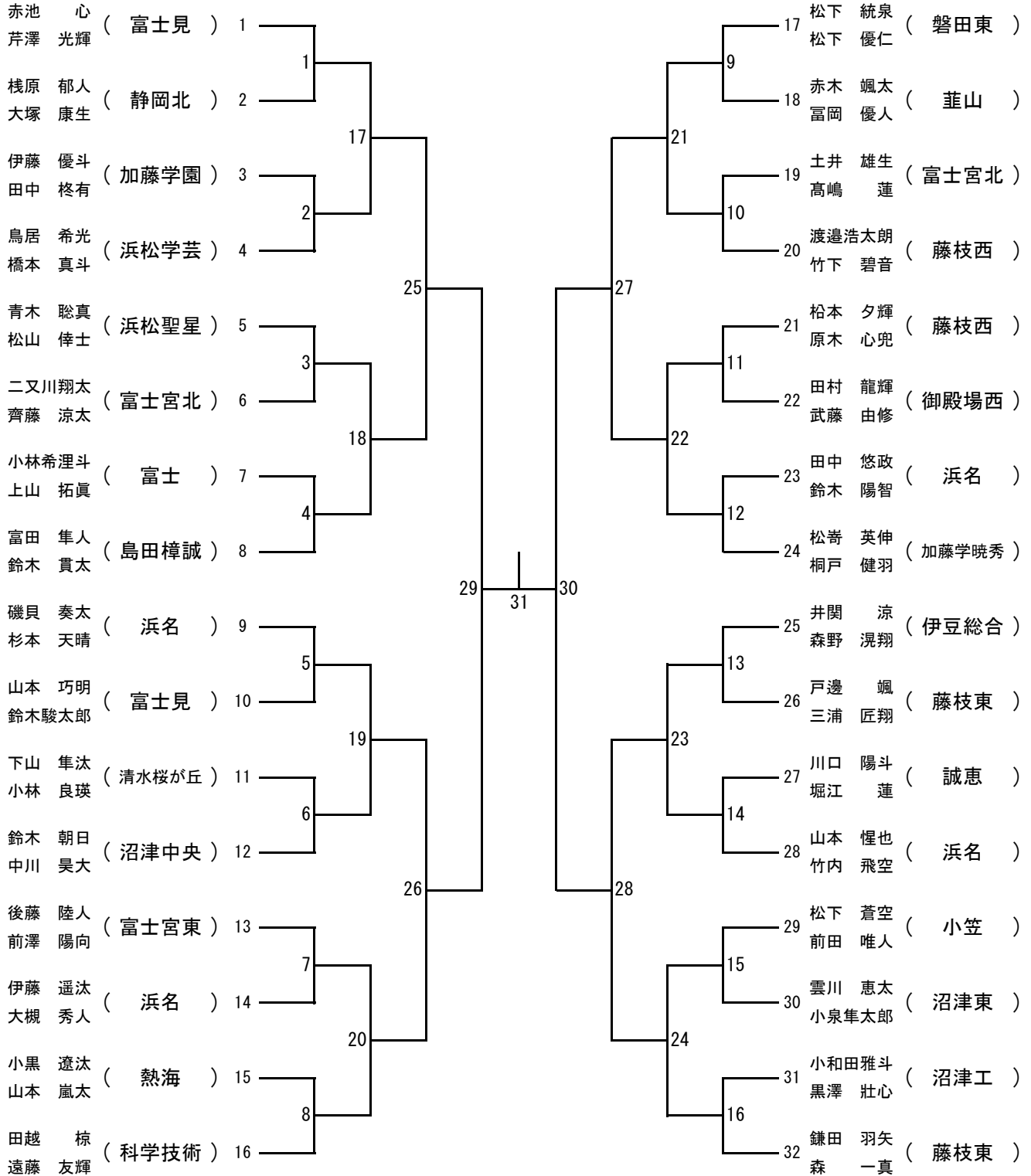
2年男子ダブルス  
【D】  
【1BD】



令和5年度静岡県高等学校新人大会バドミントン競技

令和5年10月28日(土)  
このはなアリーナ

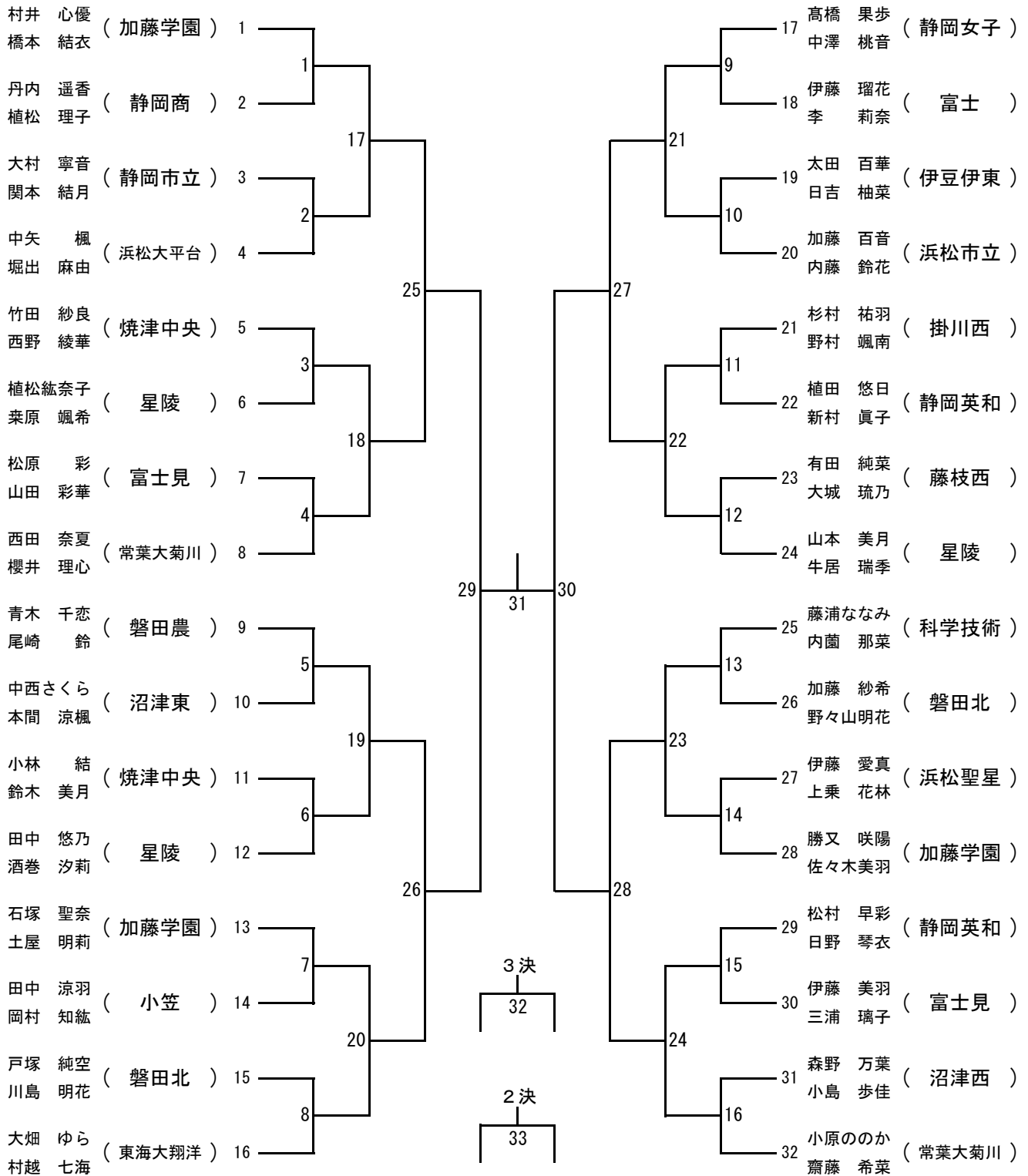
1年男子ダブルス  
【A】  
【1BD】



令和5年度静岡県高等学校新人大会バドミントン競技

令和5年10月28日(土)  
このはなアリーナ

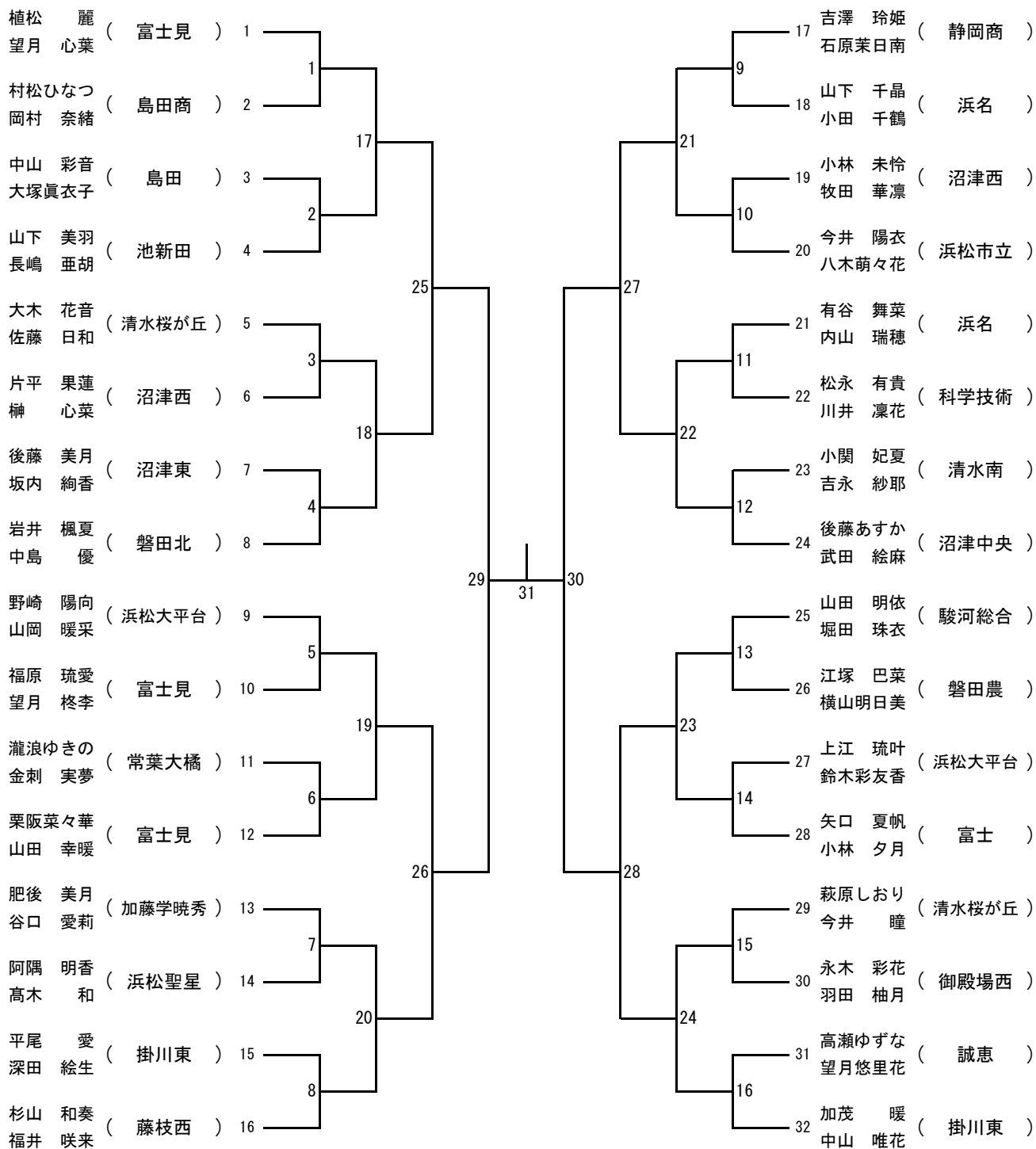
2年女子ダブルス  
【 B 】  
【 2GD 】



令和5年度静岡県高等学校新人大会バドミントン競技

令和5年10月28日(土)  
このはなアリーナ

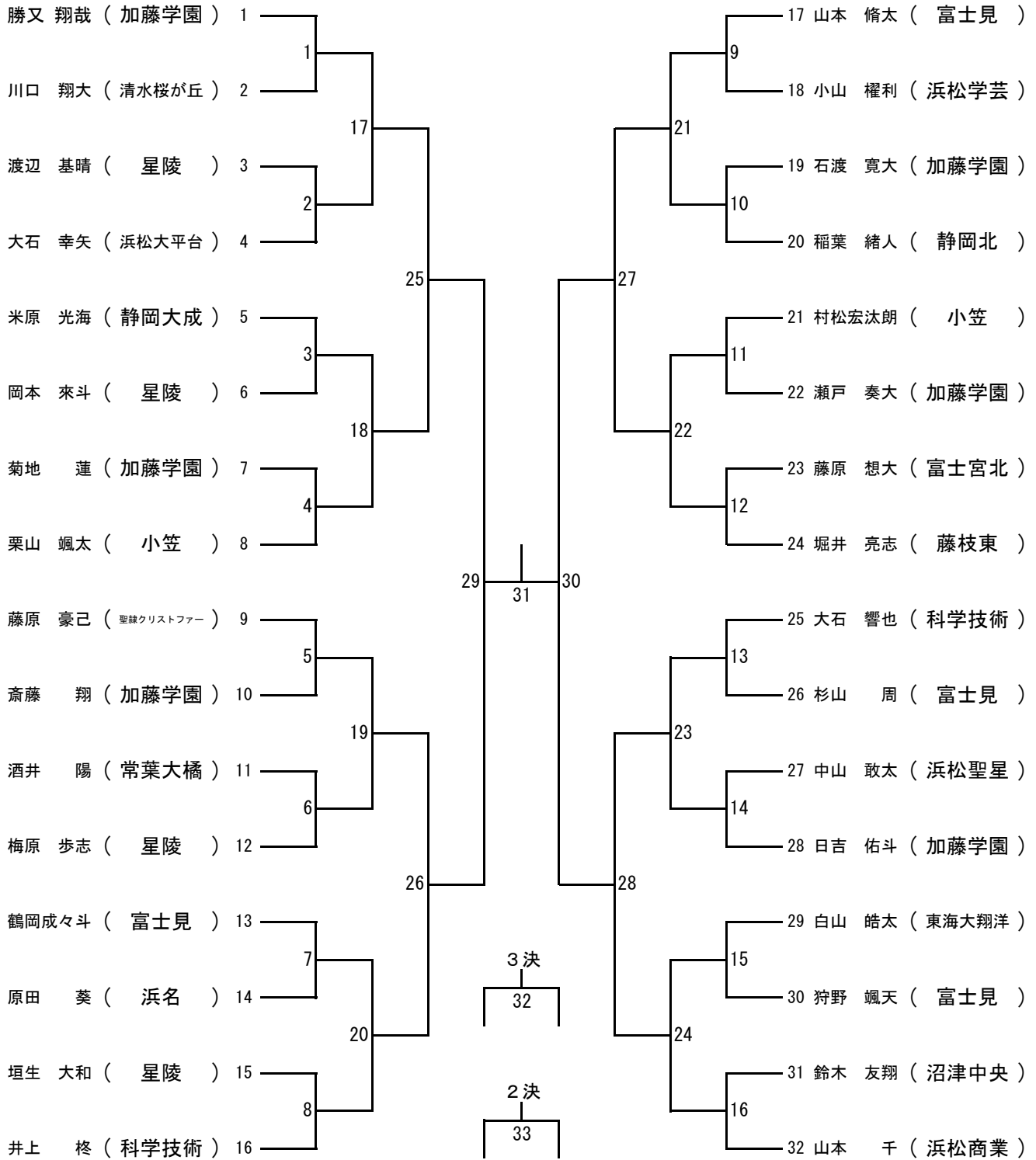
1年女子ダブルス  
【A】  
【1GD】



令和5年度静岡県高等学校新人大会バドミントン競技

令和5年10月29日(日)  
このはなアリーナ

2年男子シングルス  
【 F 】  
【 1BS 】

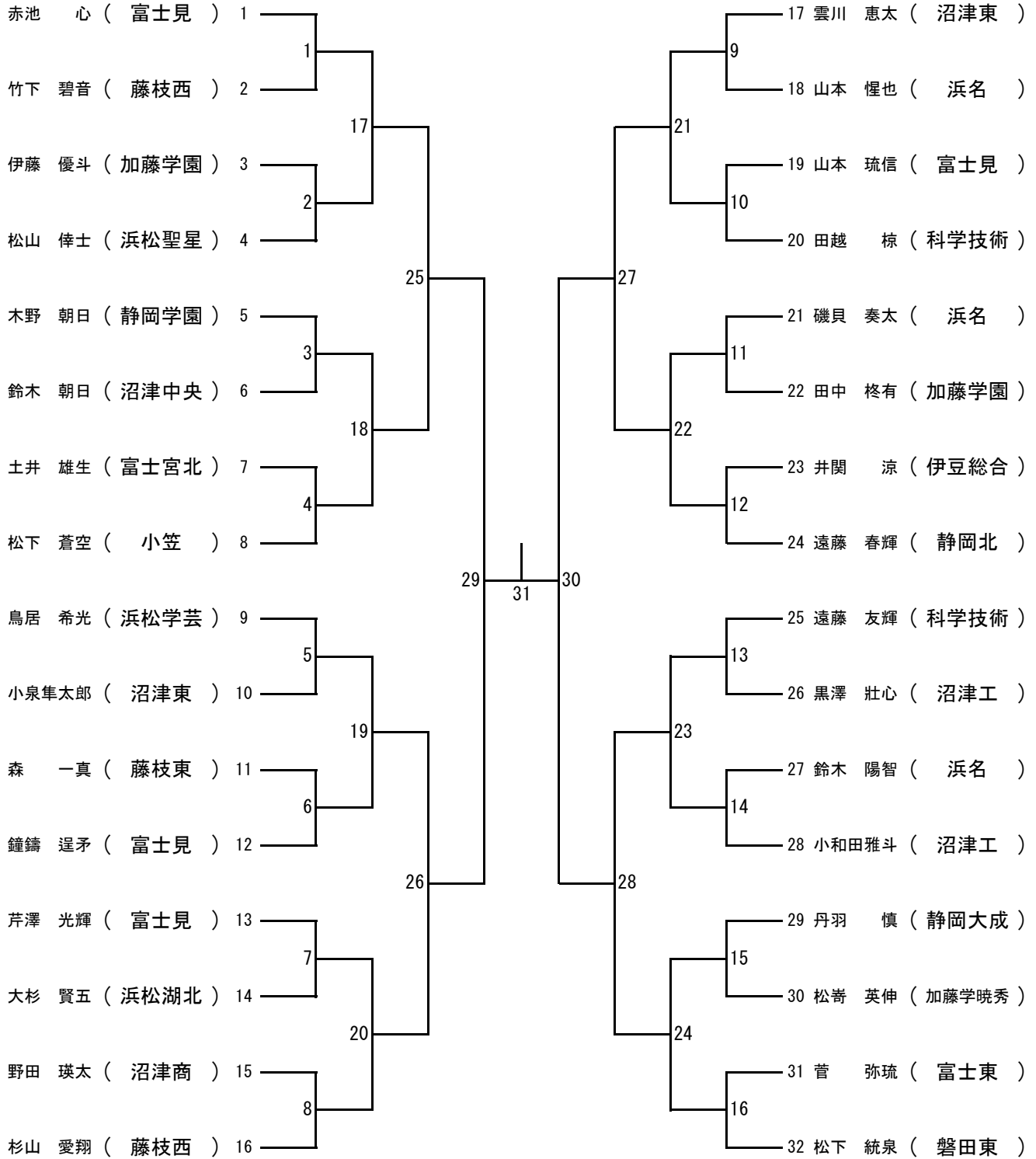




令和5年度静岡県高等学校新人大会バドミントン競技

令和5年10月29日(日)  
このはなアリーナ

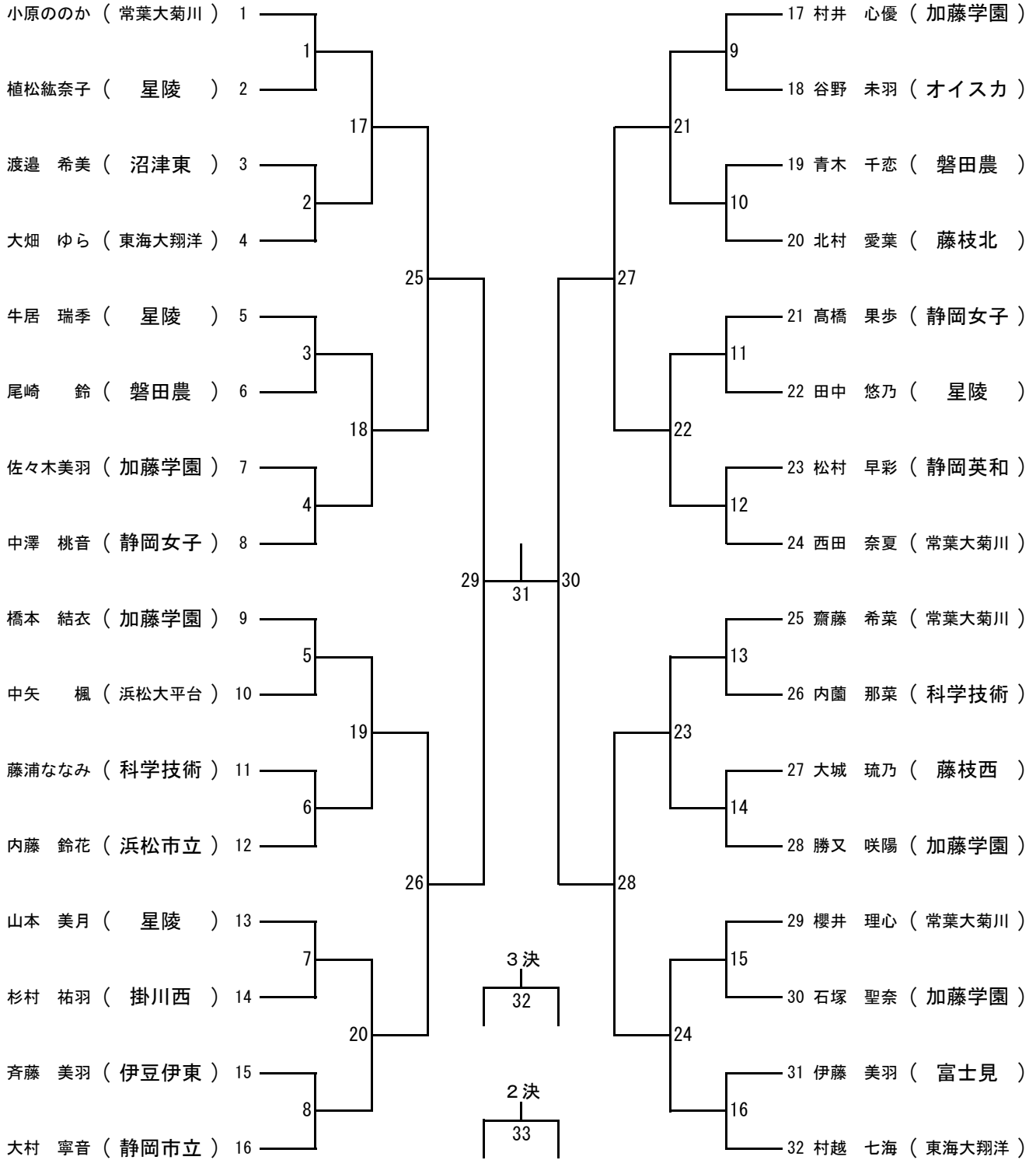
1年男子シングルス  
【 F 】  
【 1BS 】



令和5年度静岡県高等学校新人大会バドミントン競技

令和5年10月29日(日)  
このはなアリーナ

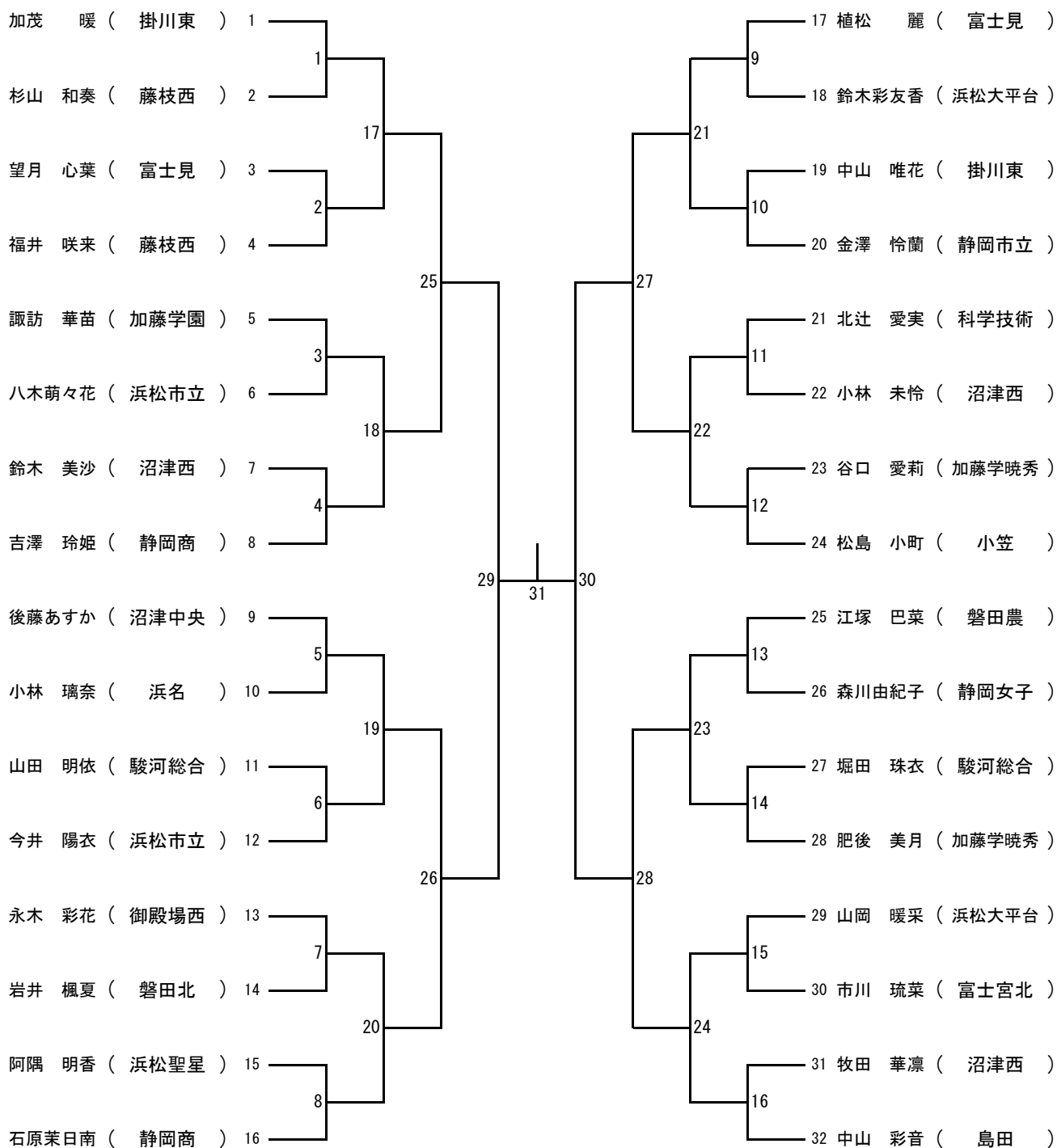
2年女子シングルス  
【D】  
【2GS】



令和5年度静岡県高等学校新人大会バドミントン競技

令和5年10月29日(日)  
このはなアリーナ

1年女子シングルス  
【D】  
【1GS】



令和5年度静岡県高等学校新人大会バドミントン競技(個人対抗の部)

2年男子ダブルス

	東 部		中 部		西 部	
1位	勝又 翔哉 2 日吉 佑斗 2	加藤学園	堀井 亮志 2 堀井 俊志 2	藤枝東	小林 千逸 2 原田 葵 2	浜名
2位	山本 脩太 2 鶴岡成々斗 2	富士見	井上 柊 2 原田 悠大 2	科学技術	大石 幸矢 2 徳増 蒼空 2	浜松大平台
3位	岡本 来斗 2 梅原 歩志 1	星陵	稲葉 緒人 2 亀窪 徹 2	静岡北	村松 駿星 2 北野 宗汰 2	浜名
4位	塩川 真輝 2 狩野 颯天 2	富士見	大石 響也 1 海野 要 1	科学技術	櫻井 柰津 2 高橋 佳希 2	浜松湖北
5位	渡辺 基晴 2 加藤 慧透 2	星陵	川口 翔大 2 宮澤 結雅 2	清水桜が丘	新村 琉聖 2 内山丈太郎 2	浜松湖北
6位	石渡 寛大 2 菊地 蓮 2	加藤学園	西村 稀琉 2 大石 歩 1	常葉大橋	中尾 海舟 2 宮本 陽樹 2	浜松聖星
7位	瀬戸 奏大 1 斎藤 翔 1	加藤学園	西野 天翔 2 河村 奏 2	焼津中央	村松宏汰朗 2 高柳 佳佑 2	小笠
8位	杉山 周 2 笹原夢羽空 2	富士見	田村 優斗 2 永野 日彩 1	焼津中央	中山 敢太 2 柳田 優樹 2	浜松聖星
9位	石橋真奈都 2 橋本 愛徠 2	星陵				
10位	小柳出晴喜 2 小川 日柊 1	伊豆伊東				
11位	垣生 大和 1 小野里 龍 1	星陵				
12位	白井 実琥 2 梅澤 柚月 2	沼津東				
13位	竹内 広仁 2 相澤 空 2	富士東				
14位	矢代 優 2 岩上 蓮鳳 2	伊豆総合				
15位	村松 俊亮 2 蛭川 元暉 2	御殿場西				
16位	井本 風雅 2 鈴木 温大 2	伊豆伊東				

2年男子シングルス

	東部		中部		西部	
1位	勝又 翔哉 2	加藤学園	井上 柊 2	科学技術	山本 千 2	浜松商業
2位	山本 脩太 2	富士見	堀井 亮志 2	藤枝東	藤原 豪己 1	聖隷クリストファー
3位	日吉 佑斗 2	加藤学園	大石 響也 1	科学技術	栗山 颯太 2	小笠
4位	梅原 歩志 1	星陵	米原 光海 2	静岡大成	村松宏汰朗 2	小笠
5位	鶴岡成々斗 2	富士見	稲葉 緒人 2	静岡北	大石 幸矢 2	浜松大平台
6位	狩野 颯天 2	富士見	白山 皓太 2	東海大翔洋	原田 葵 2	浜名
7位	瀬戸 奏大 1	加藤学園	酒井 陽 2	常葉大橋	中山 敢太 2	浜松聖星
8位	岡本 来斗 2	星陵	川口 翔大 2	清水桜が丘	小山 権利 2	浜松学芸
9位	石渡 寛大 2	加藤学園				
10位	渡辺 基晴 2	星陵				
11位	斎藤 翔 1	加藤学園				
12位	杉山 周 2	富士見				
13位	菊地 蓮 2	加藤学園				
14位	藤原 想大 2	富士宮北				
15位	垣生 大和 1	星陵				
16位	鈴木 友翔 2	沼津中央				

令和5年度静岡県高等学校新人大会バドミントン競技(個人対抗の部)

1年男子ダブルス

	東 部		中 部		西 部	
1位	赤池 心	1 富士見	鎌田 羽矢	1 藤枝東	松下 統泉	1 磐田東
	芹澤 光輝	1	森 一真	1	松下 優仁	1
2位	松寄 英伸	1 加藤学暁秀	田越 椋	1 科学技術	磯貝 奏太	1 浜名
	桐戸 健羽	1	遠藤 友輝	1	杉本 天晴	1
3位	井関 涼	1 伊豆総合	富田 隼人	1 鳥田樟誠	青木 聡真	1 浜松聖星
	森野 滉翔	1	鈴木 貫太	1	松山 倅士	1
4位	鈴木 朝日	1 沼津中央	松本 夕輝	1 藤枝西	山本 惺也	1 浜名
	中川 昊大	1	原 木 心兜	1	竹内 飛空	1
5位	後藤 陸人	1 富士宮東	渡邊 浩太郎	1 藤枝西	松下 蒼空	1 小笠
	前澤 陽向	1	竹下 碧音	1	前田 唯人	1
6位	雲川 恵太	1 沼津東	下山 隼汰	1 清水桜が丘	伊藤 遥汰	1 浜名
	小泉 隼太郎	1	小林 良瑛	1	大槻 秀人	1
7位	土井 雄生	1 富士宮北	戸邊 颯	1 藤枝東	鳥居 希光	1 浜松学芸
	高嶋 蓮	1	三浦 匠翔	1	橋本 真斗	1
8位	二又川 翔太	1 富士宮北	棧原 郁人	1 静岡北	田中 悠政	1 浜名
	齊藤 涼太	1	大塚 康生	1	鈴木 陽智	1
9位	伊藤 優斗	1 加藤学園				
	田中 柊有	1				
10位	田村 龍輝	1 御殿場西				
	武藤 由修	1				
11位	川口 陽斗	1 誠恵				
	堀江 蓮	1				
12位	山本 巧明	1 富士見				
	鈴木 駿太郎	1				
13位	小黒 遼汰	1 熱海				
	山本 嵐太	1				
14位	小林 希湊	1 富士				
	上山 拓真	1				
15位	赤木 颯太	1 葦山				
	富岡 優人	1				
16位	小和田 雅斗	1 沼津工				
	黒澤 壯心	1				

1年男子シングルス

	東部		中部		西部	
1位	赤池 心	1 富士見	杉山 愛翔	1 藤枝西	松下 統泉	1 磐田東
2位	雲川 恵太	1 沼津東	遠藤 春輝	1 静岡北	鳥居 希光	1 浜松学芸
3位	小和田 雅斗	1 沼津工	遠藤 友輝	1 科学技術	松下 蒼空	1 小笠
4位	鐘鑄 逞矛	1 富士見	木野 朝日	1 静岡学園	磯貝 奏太	1 浜名
5位	芹澤 光輝	1 富士見	田越 椋	1 科学技術	松山 倅士	1 浜松聖星
6位	松寄 英伸	1 加藤学暁秀	丹羽 慎	1 静岡大成	大杉 賢五	1 浜松湖北
7位	田中 柊有	1 加藤学園	森 一真	1 藤枝東	鈴木 陽智	1 浜名
8位	鈴木 朝日	1 沼津中央	竹下 碧音	1 藤枝西	山本 惺也	1 浜名
9位	山本 琉信	1 富士見				
10位	伊藤 優斗	1 加藤学園				
11位	小泉 隼太郎	1 沼津東				
12位	黒澤 壯心	1 沼津工				
13位	土井 雄生	1 富士宮北				
14位	井関 涼	1 伊豆総合				
15位	野田 瑛太	1 沼津商				
16位	菅 弥琉	1 富士東				

令和5年度静岡県高等学校新人大会バドミントン競技(個人対抗の部)

2年女子ダブルス

	東 部		中 部		西 部	
1位	村井 心優 2 橋本 結衣 2	加藤学園	高橋 果歩 1 中澤 桃音 1	静岡女子	小原のののか 2 齋藤 希菜 1	常葉大菊川
2位	山本 美月 2 牛居 瑞季 2	星 陵	大畑 ゆら 2 村越 七海 1	東海大翔洋	青木 千恋 2 尾崎 鈴 2	磐 田 農
3位	勝又 咲陽 1 佐々木美羽 1	加藤学園	藤浦ななみ 1 内 園 那菜 1	科学技術	西田 奈夏 2 櫻井 理心 2	常葉大菊川
4位	田中 悠乃 2 酒巻 汐莉 1	星 陵	竹田 紗良 2 西野 綾華 1	焼津中央	杉村 祐羽 2 野村 颯南 2	掛 川 西
5位	石塚 聖奈 2 土屋 明莉 2	加藤学園	松村 早彩 1 日野 琴衣 1	静岡英和	加藤 百音 2 内藤 鈴花 1	浜松市立
6位	伊藤 美羽 2 三浦 璃子 1	富士見	大村 寧音 1 関本 結月 2	静岡市立	中矢 楓 2 堀出 麻由 2	浜松大平台
7位	太田 百華 2 日吉 柚菜 2	伊豆伊東	小林 結 2 鈴木 美月 1	焼津中央	田中 涼羽 2 岡村 知紘 2	小 笠
8位	植松紘奈子 2 栗原 颯希 1	星 陵	植田 悠日 2 新村 眞子 1	静岡英和	伊藤 愛真 2 上乘 花林 2	浜松聖星
9位	松原 彩 2 山田 彩華 2	富士見	有田 純菜 2 大城 琉乃 1	藤 枝 西	加藤 紗希 2 野々山明花 2	磐 田 北
10位	中西さくら 2 本間 涼楓 2	沼津東	丹内 遥香 2 植松 理子 2	静岡商	戸塚 純空 2 川島 明花 2	磐 田 北
11位	伊藤 瑠花 2 李 莉奈 2	富 士				
12位	森野 万葉 2 小島 歩佳 2	沼津西				

2年女子シングルス

	東 部		中 部		西 部	
1位	村井 心優 2	加藤学園	村越 七海 1	東海大翔洋	小原のののか 2	常葉大菊川
2位	橋本 結衣 2	加藤学園	大村 寧音 1	静岡市立	西田 奈夏 2	常葉大菊川
3位	牛居 瑞季 2	星 陵	中澤 桃音 1	静岡女子	齋藤 希菜 1	常葉大菊川
4位	勝又 咲陽 1	加藤学園	高橋 果歩 1	静岡女子	内藤 鈴花 1	浜松市立
5位	山本 美月 2	星 陵	北村 愛葉 2	藤 枝 北	櫻井 理心 2	常葉大菊川
6位	渡邊 希美 2	沼津東	大畑 ゆら 2	東海大翔洋	青木 千恋 2	磐 田 農
7位	石塚 聖奈 2	加藤学園	藤浦ななみ 1	科学技術	杉村 祐羽 2	掛 川 西
8位	田中 悠乃 2	星 陵	大城 琉乃 1	藤 枝 西	尾崎 鈴 2	磐 田 農
9位	佐々木美羽 1	加藤学園	内 園 那菜 1	科学技術	中矢 楓 2	浜松大平台
10位	齊藤 美羽 1	伊豆伊東	松村 早彩 1	静岡英和	谷野 未羽 2	オイスカ
11位	伊藤 美羽 2	富 士 見				
12位	植松紘奈子 2	星 陵				

令和5年度静岡県高等学校新人大会バドミントン競技(個人対抗の部)

1年女子ダブルス

	東 部		中 部		西 部	
1位	植松 麗 1	富士見	吉澤 玲姫 1	静岡商	加茂 暖 1	掛川東
	望月 心葉 1		石原 茉日南 1		中山 唯花 1	
2位	後藤 あすか 1	沼津中央	杉山 和奏 1	藤枝西	野崎 陽向 1	浜松大平台
	武田 絵麻 1		福井 咲来 1		山岡 暖采 1	
3位	矢口 夏帆 1	富士	山田 明依 1	駿河総合	岩井 楓夏 1	磐田北
	小林 夕月 1		堀田 珠衣 1		中島 優 1	
4位	栗阪 菜々華 1	富士見	大木 花音 1	清水桜が丘	有谷 舞菜 1	浜名
	山田 幸暖 1		佐藤 日和 1		内山 瑞穂 1	
5位	肥後 美月 1	加藤学暁秀	萩原 しおり 1	清水桜が丘	今井 陽衣 1	浜松市立
	谷口 愛莉 1		今井 瞳 1		八木 萌々花 1	
6位	永木 彩花 1	御殿場西	中山 彩音 1	島田	山下 美羽 1	池新田
	羽田 柚月 1		大塚 真衣子 1		長嶋 亜胡 1	
7位	小林 未怜 1	沼津西	瀧浪 ゆきの 1	常葉大橘	阿隅 明香 1	浜松聖星
	牧田 華凜 1		金刺 実夢 1		高木 和 1	
8位	片平 果蓮 1	沼津西	松永 有貴 1	科学技術	上江 琉叶 1	浜松大平台
	榊 心菜 1		川井 凜花 1		鈴木 彩友香 1	
9位	後藤 美月 1	沼津東	小関 妃夏 1	清水南	江塚 巴菜 1	磐田農
	坂内 絢香 1		吉永 紗耶 1		横山 明日美 1	
10位	福原 琉愛 1	富士見	村松 ひなつ 1	島田商	平尾 愛 1	掛川東
	望月 柊李 1		岡村 奈緒 1		深田 絵生 1	
11位	高瀬 ゆずな 1	誠 恵			山下 千晶 1	浜名
	望月 悠里花 1				小田 千鶴 1	

1年女子シングルス

	東 部		中 部		西 部	
1位	植松 麗 1	富士見	中山 彩音 1	島田	加茂 暖 1	掛川東
2位	後藤 あすか 1	沼津中央	石原 茉日南 1	静岡商	松島 小町 1	小笠
3位	諏訪 華苗 1	加藤学園	吉澤 玲姫 1	静岡商	江塚 巴菜 1	磐田農
4位	肥後 美月 1	加藤学暁秀	北辻 愛実 1	科学技術	今井 陽衣 1	浜松市立
5位	永木 彩花 1	御殿場西	金澤 怜蘭 1	静岡市立	山岡 暖采 1	浜松大平台
6位	望月 心葉 1	富士見	福井 咲来 1	藤枝西	中山 唯花 1	掛川東
7位	市川 琉菜 1	富士宮北	山田 明依 1	駿河総合	岩井 楓夏 1	磐田北
8位	小林 未怜 1	沼津西	堀田 珠衣 1	駿河総合	八木 萌々花 1	浜松市立
9位	鈴木 美沙 1	沼津西	森川 由紀子 1	静岡女子	小林 璃奈 1	浜名
10位	谷口 愛莉 1	加藤学暁秀	杉山 和奏 1	藤枝西	阿隅 明香 1	浜松聖星
11位	牧田 華凜 1	沼津西			鈴木 彩友香 1	浜松大平台

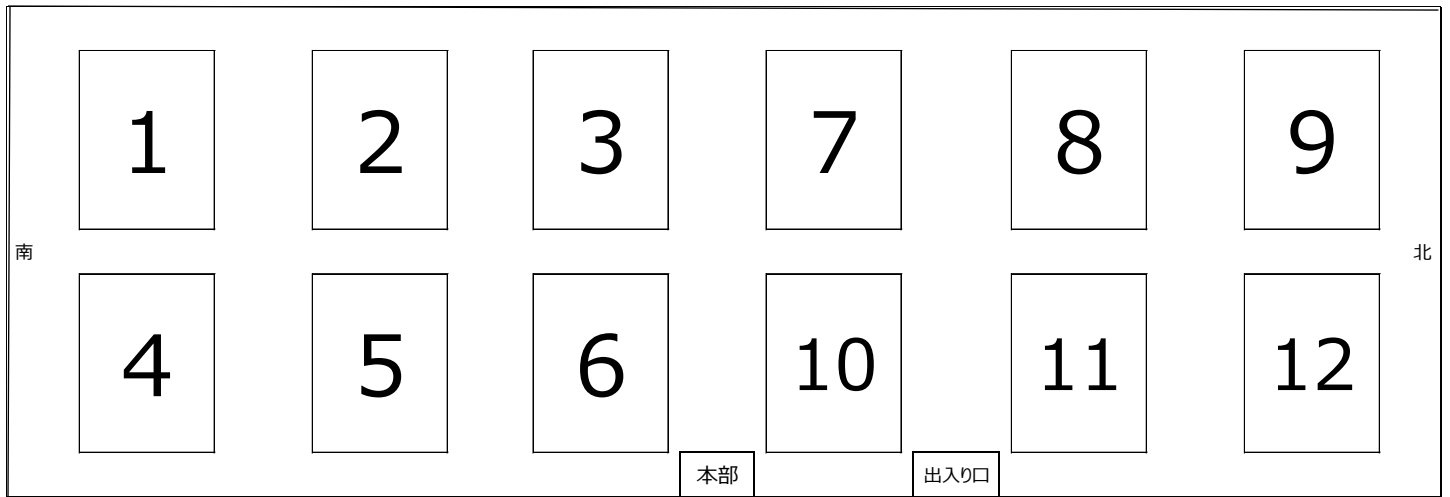
# 対戦結果表

# 個人対抗 男子 ・ 女子

No.	( )	{	-	}	( )
			-		
			-		
No.	( )	{	-	}	( )
			-		
			-		
No.	( )	{	-	}	( )
			-		
			-		
No.	( )	{	-	}	( )
			-		
			-		
No.	( )	{	-	}	( )
			-		
			-		
No.	( )	{	-	}	( )
			-		
			-		

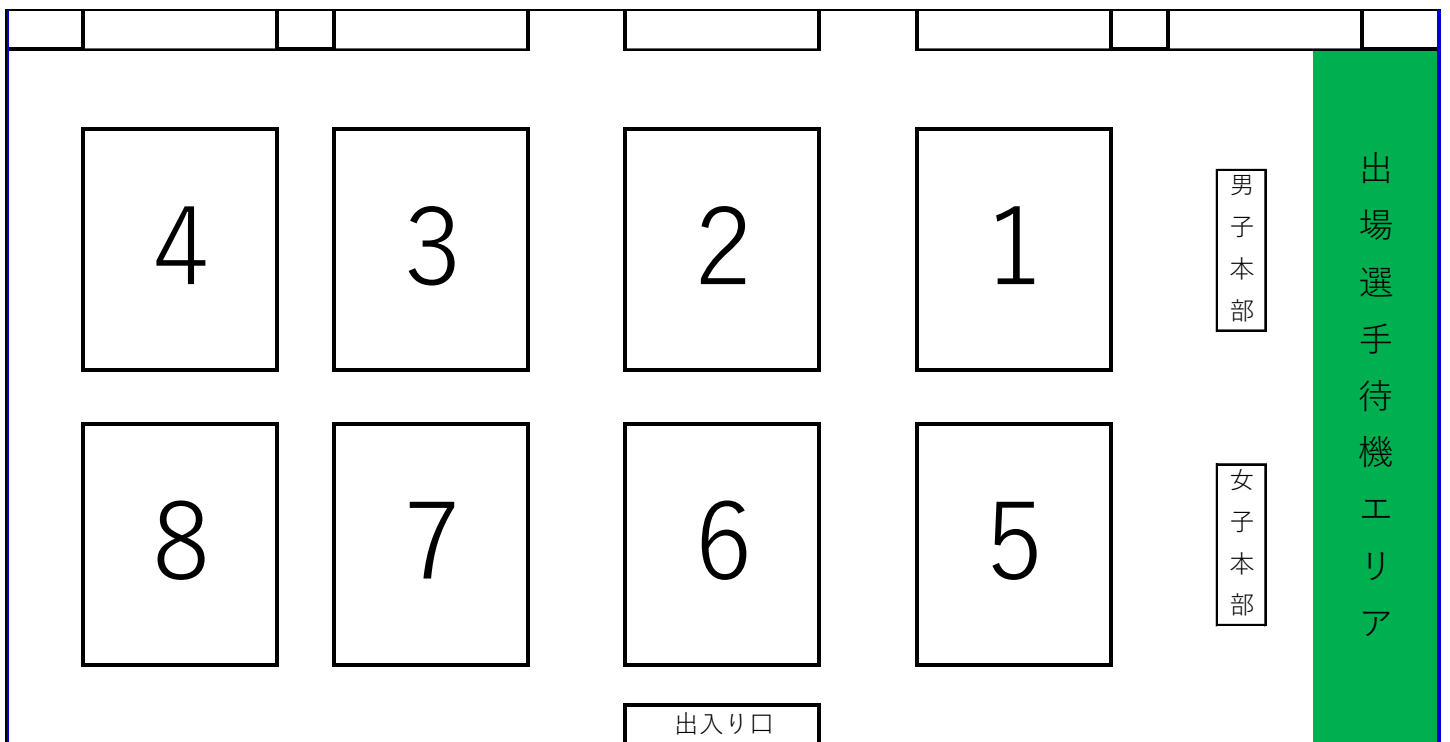


## 富士川体育館コート配置図



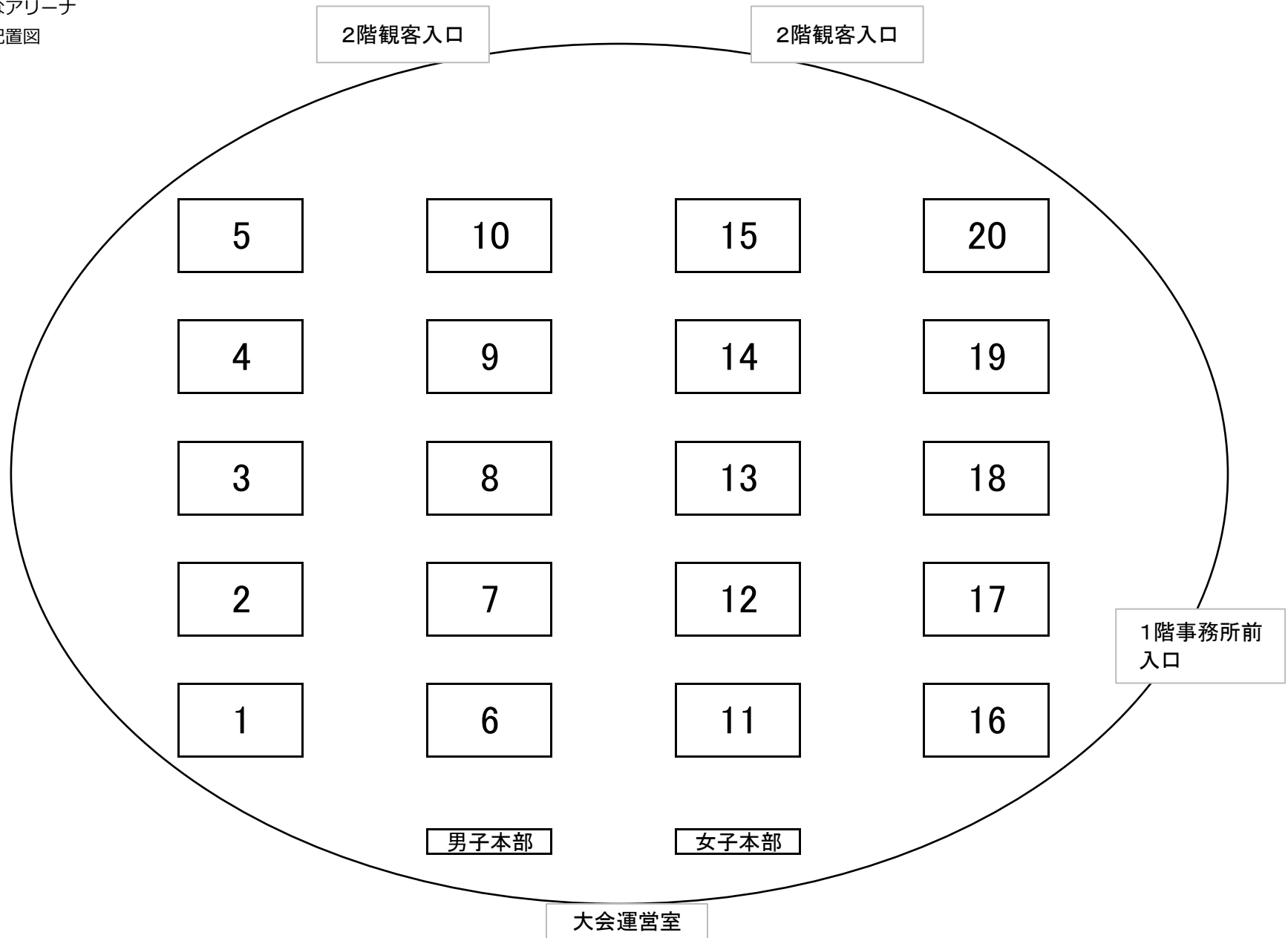
観客席は地区ごとに指定する。(付属資料参照)

## 裾野市民体育館コート配置図



観客席と控え場所の詳細は付属資料参照

このはなアリーナ  
コート配置図



# 〈 M e m o 〉