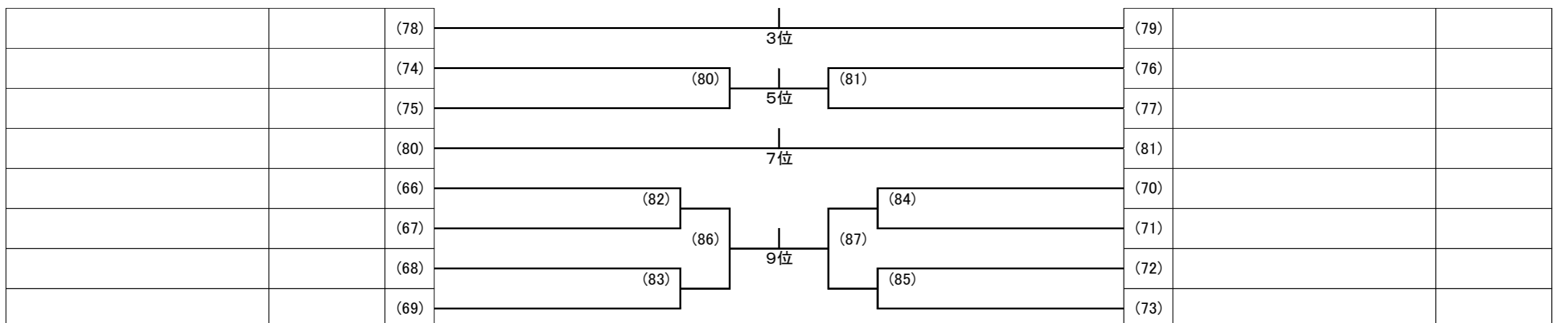
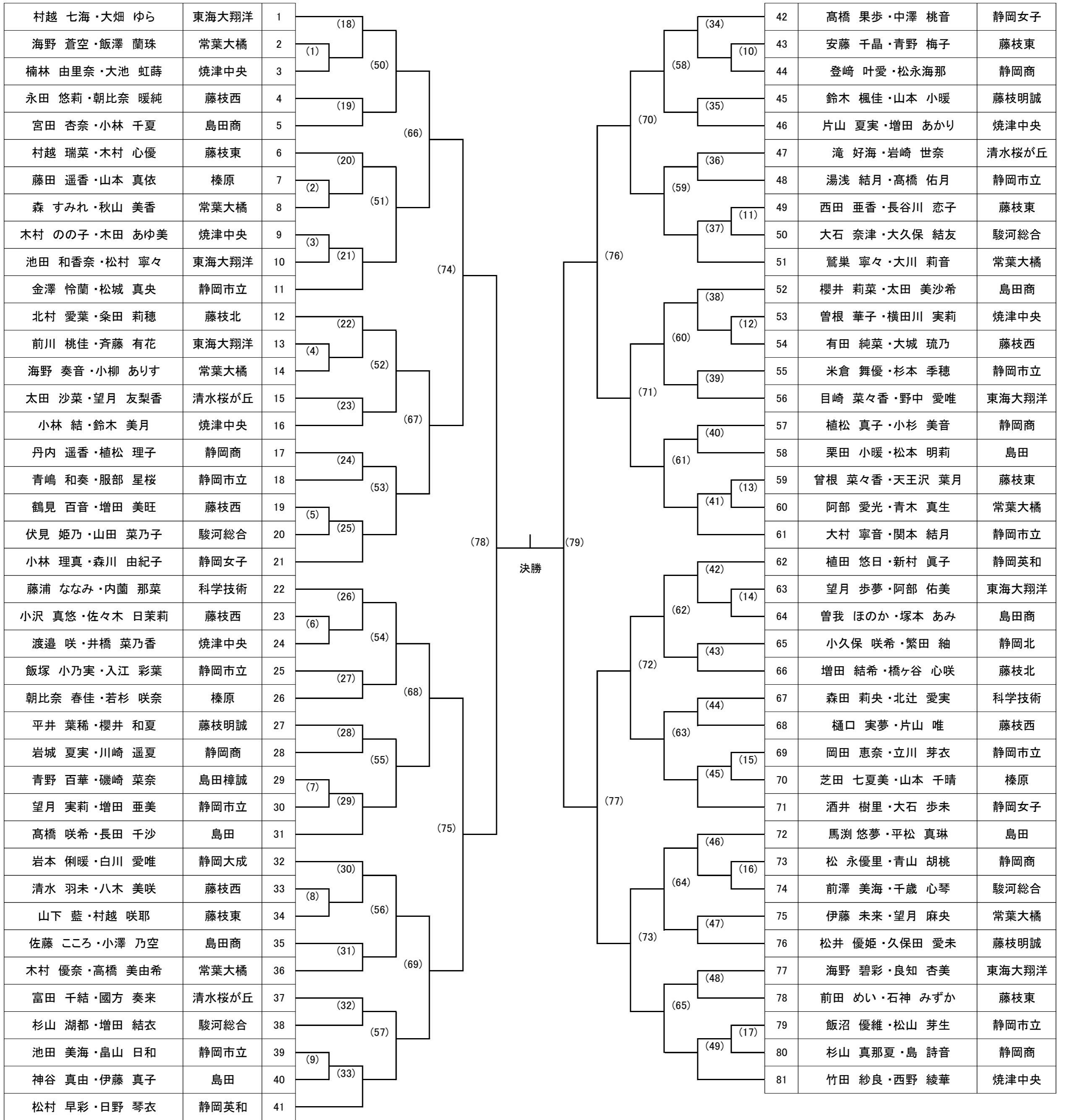


令和5年度 静岡県高等学校新人大会バドミントン競技 中部地区予選

2年女子ダブルス



令和5年度 静岡県高等学校新人大会バドミントン競技 中部地区予選

R5.9.23  
清水桜が丘高校

1年女子ダブルス

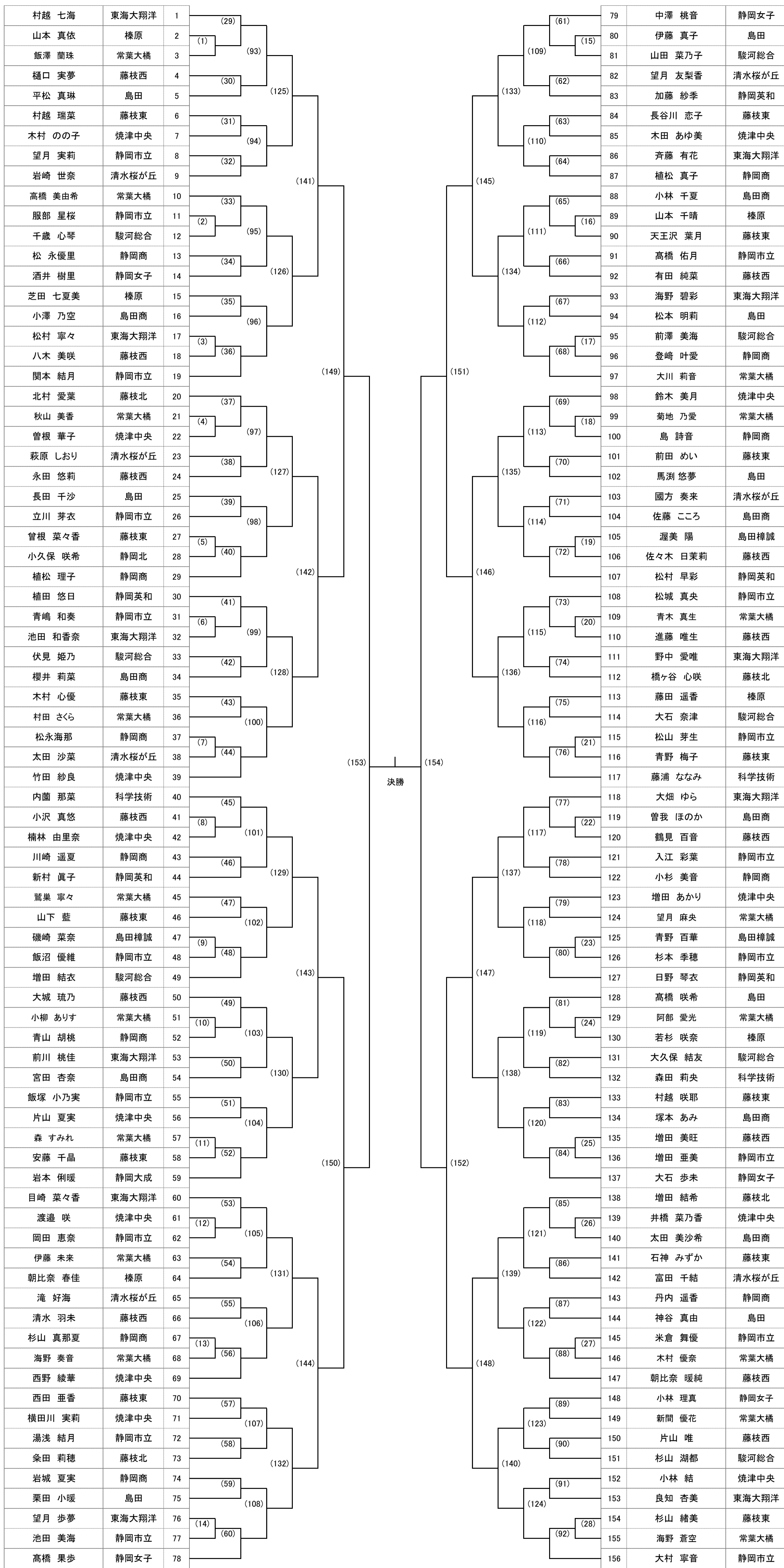
吉澤 玲姫・石原 茉日南	静岡商	1		27	瀧浪 ゆきの・金刺 実夢	常葉大橋
谷澤 のどか・谷澤 碧	藤枝明誠	2		28	鈴木 映那・小泉 はな	静岡北
小林 由依・武田 彩花	静岡市立	3		29	長田 明日美・鈴木 里佳子	静岡市立
高橋 莉璃・田村 瞳	静岡市立	4		30	寺本 千優・田村 優奈	藤枝明誠
村上 睦実・大榎 みすず	清水桜が丘	5		31	塩澤 美紅・木全 結菜	駿河総合
松井 温音・望月 ゆい子	東海大翔洋	6		32	村松 采佳・山下 柚花	島田
豊田 心菜・ドゥラント アケミ	藤枝北	7		33	水野 佳菜・大和田 莉々子	藤枝東
村松 ひなつ・岡村 奈緒	島田商	8		34	鈴木 琴音・浜野 優美	静岡大成
岩崎 美聖・吉村 汐音	静岡北	9		35	築地 美樹・志村紗也果	静岡商
小林 和花・内藤 水晶	藤枝東	10		36	北川 寧々・神谷 真穂	島田商
杉山 はるひ・赤坂 志織	静岡大成	11		37	大塚 なつめ・山口 智江里	藤枝東
入谷 心菜・高橋 陽夏子	島田	12		38	永嶋 心結・酒井 茉名香	東海大翔洋
松永 有貴・川井 凜花	科学技術	13		39	杉山 和奏・福井 咲来	藤枝西
萩原 しおり・今井 瞳	清水桜が丘	14		40	中山 彩音・大塚 真衣子	島田
佐藤 胤実・安藤 千夏	静岡大成	15		41	武田 美希・増田 真歩	藤枝明誠
黒田 仁心・堤 メリッサ瞳	東海大翔洋	16		42	今井 洋子・深澤 ひより	駿河総合
菅原 世奈・杉山 心咲	常葉大橋	17		43	望月 華恋・金田 季紗	東海大翔洋
佐野 吏胡・山内 茜莉	静岡北	18		44	加藤 遼子・野間 皐希	静岡市立
牧田 希星・岩崎 凜子	東海大翔洋	19		45	新沼 こころ・岩本 侑奈	焼津中央
八木 結愛・中田 二歌	藤枝明誠	20		46	松井 那緒・片瀬 葵	静岡北
佐野 陽菜・川島 夢礼	静岡北	21		47	向笠 穂香・前田 汐羅	藤枝東
長島 陽・青島 実夢	静岡商	22		48	櫻井 結花・榎守 芽里衣	駿河総合
長谷川 美春・星野 嘉英	藤枝西	23		49	大木 花音・佐藤 日和	清水桜が丘
伊藤 杏・野中 理央	藤枝東	24		50	安竹 葉月・平井 奏羽	静岡北
原川 舞・窪野 結菜	島田商	25		51	岸本常葉・松永 珂乃	静岡商
山田 明依・堀田 珠衣	駿河総合	26		52	小関 妃夏・吉永 紗耶	清水南

	(49)	3位	(50)
	(45)	(51)   (52)	(47)
	(46)	5位	(48)
	(51)	7位	(52)
	(37)	(53)   (55)	(41)
	(38)	(57)   (58)	(42)
	(39)	(54)   (56)	(43)
	(40)		(44)

令和5年度 静岡県高等学校新人大会バドミントン競技中部地区予選

R5.9.24  
藤枝西高校

2年生女子シングルス



令和5年度 静岡県高等学校新人大会バドミントン競技 中部地区予選

R5.9.24  
藤枝北高校

1年女子シングルス

