

令和5年度静岡県高等学校総合体育大会バドミントン競技東部地区予選 男子ダブルス

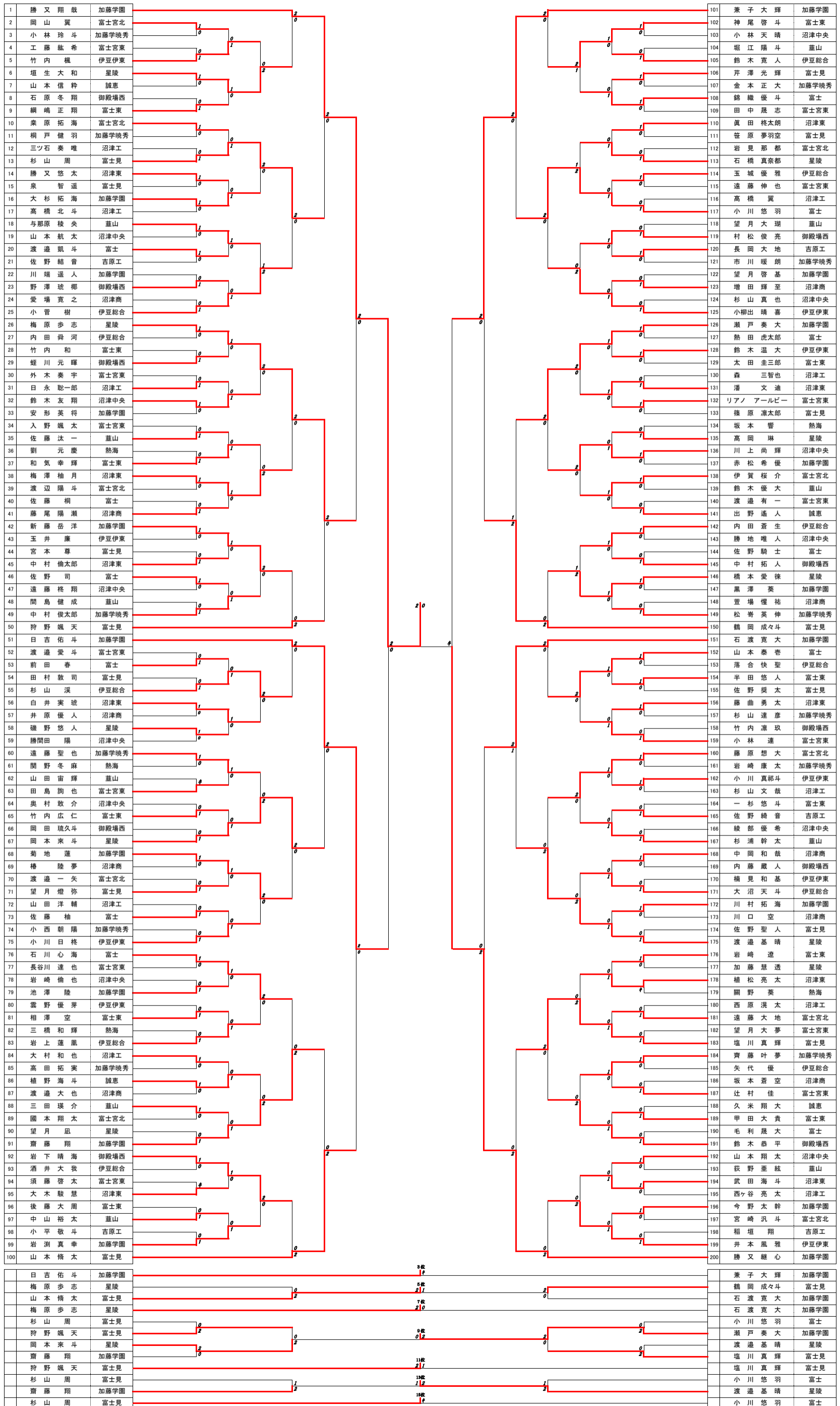
令和5年4月15日(土)

伊豆伊東高校・伊東市民体育センター

1	勝又翔哉・勝又継心	加藤学園	2	山本脩太・鶴岡成々斗	富士見
2	前嶋梨玖・望月要	富士東	3	宮崎汎斗・岡山翼	富士宮北
3	居山銀士・山崎陽大	伊豆総合	4	望月啓基・赤松希優	加藤学園
4	山田洋輔・高橋北斗	沼津工	5	遠藤大地・國本翔太	富士宮北
5	松寄英伸・桐戸健羽	加藤学暁秀	6	竹内楓・小柳出晴喜	伊豆伊東
6	錦織優斗・佐野騎士	富士	7	長岡大地・稲垣翔	吉原工
7	白井実城・中村倫太郎	沼津東	8	高田拓実・岩崎康太	加藤学暁秀
8	栗原拓海・藤原想大	富士宮北	9	眞田柗太郎・潘文迪	沼津東
9	中山裕太・鈴木優大	韭山	10	大杉拓海・安形英将	加藤学園
10	山本翔太・勝間田陽	沼津中央	11	藤尾陽瀬・坂本蒼空	沼津商
11	村松俊亮・村上颯斗	御殿場西	12	芹澤光祐・澤木智也	御殿場西
12	劉元慶・坂本響	熱海	13	落合快聖・玉城優雅	伊豆総合
13	米山毅・大竹慶汰	富士東	14	佐野奨太・田村敦司	富士見
14	高橋蒼汰・伊藤壮大朗	沼津商	15	網嶋正翔・太田圭三郎	富士東
15	小菅樹・内田蒼生	伊豆総合	16	出野遙人・植野海斗	誠恵
16	瀬戸奏大・齋藤翔	加藤学園	17	岡田琉久斗・内藤蔵人	御殿場西
17	川口空・萱場惺祐	沼津商	18	小林連・入野颯太	富士宮東
18	雲野優芽・小川真祐斗	伊豆伊東	19	望月大瑚・杉浦幹太	韭山
19	外木奏宇・須藤啓太	富士宮東	20	山本泰吾・渡邊凱斗	富士
20	佐野綺音・佐野結音	吉原工	21	小林天晴・岩崎倫也	沼津中央
21	和気幸輝・甲田大貴	富士東	22	西ヶ谷亮太・大村和也	沼津工
22	岩下晴海・中村拓人	御殿場西	23	岩淵真幸・佐藤陸人	加藤学園
23	望月燈弥・佐野聖人	富士見	24	半田悠人・後藤大周	富士東
24	武田海斗・大久保寛之	沼津東	25	鈴木寛人・山口明斗	伊豆総合
25	酒井大我・矢田士道	伊豆総合	26	中野孟徳・梅澤柚月	沼津東
26	田島詢也・長谷川達也	富士宮東	27	篠原凜太郎・泉智遥	富士見
27	村上颯也・鈴木瑛太	御殿場西	28	三田瑛介・萩野亜絃	韭山
28	大森開登・仲澤大晟	富士	29	望月凪・加藤慧透	星陵
29	岡本來斗・石橋真奈都	星陵	30	鈴木恭平・蛭川元暉	御殿場西
30	塩川真輝・狩野颯天	富士見	31	梶川翼・相磯悠輝	沼津東
31	望月大夢・リアノアルビー	富士宮東	32	勝地唯人・遠藤柗翔	沼津中央
32	愛場寛之・渡邊大也	沼津商	33	関野冬麻・關野葵	熱海
33	山田宙輝・堀江陽斗	韭山	34	大沼天斗・藤本琢夢	伊豆総合
34	勝又悠太・大木駿慧	沼津東	35	工藤紘希・渡邊愛斗	富士宮東
35	岩上運風・矢代優	伊豆総合	36	綾部優希・鈴木友翔	沼津中央
36	久米翔大・山本信幹	誠恵	37	杉山周・笹原夢羽空	富士見
37	遠藤聖也・齊藤叶夢	加藤学暁秀	38	小林玲斗・杉山達彦	加藤学暁秀
38	毛利晟大・松永悠里	富士	39	今野太幹・黒澤葵	加藤学園
39	川上尚輝・山本航太	沼津中央	40	杉山文哉・日永聡一郎	沼津工
40	高岡瑛・磯野悠人	星陵	41	間島健成・佐藤汰一	韭山
41	森三智也・高橋翼	沼津工	42	竹内広仁・相澤空	富士東
42	岩見那都・渡辺陽斗	富士宮北	43	小川日柗・玉井廉	伊豆伊東
43	新藤岳洋・石渡寛大	加藤学園	44	橋本愛侖・垣生大和	星陵
44	増田輝至・中岡和哉	沼津商	45	椿陸夢・井原優人	沼津商
45	杉山溪・内田舜河	伊豆総合	46	竹内凜玖・早川義是	御殿場西
46	小川悠羽・石川心海	富士	47	一杉悠斗・竹内和	富士東
47	岩崎遼・神尾啓斗	富士東	48	佐藤柚・前田春	富士
48	川端遥人・川村拓海	加藤学園	49	大島拓海・杉山蓮	沼津商
49	佐藤桐・熱田虎太郎	富士	50	遠藤伸也・渡邊有一	富士宮東
50	井本風雅・鈴木温大	伊豆伊東	51	渡邊一矢・伊賀桜介	富士宮北
51	田中晟志・辻村佳	富士宮東	52	中村俊太郎・市川暖朗	加藤学暁秀
52	佐野司・不破優人	富士	53	植松亮太・藤曲勇太	沼津東
53	石原冬翔・野澤琥椰	御殿場西	54	杉山真也・奥村敢介	沼津中央
54	宮本尊・芹澤光輝	富士見	55	池澤陸・渡邊優樹	加藤学園
55	森義隼・山本悠翔	沼津東	56	佐野文哉・佐野立樹	星陵
56	小西朝陽・金本正大	加藤学暁秀	57	西原凜太・三ツ石奏唯	沼津工
57	渡邊基晴・梅原歩志	星陵	58	兼子大輝・日吉佑斗	加藤学園
(111)	渡邊基晴・梅原歩志	星陵	(112)	山本脩太・鶴岡成々斗	富士見
(107)	岡本來斗・石橋真奈都	星陵	(109)	望月凪・加藤慧透	星陵
(108)	塩川真輝・狩野颯天	富士見	(110)	鈴木恭平・蛭川元暉	御殿場西
(I-1)	塩川真輝・狩野颯天	富士見	(I-2)	鈴木恭平・蛭川元暉	御殿場西
(99)	栗原拓海・藤原想大	富士宮北	(103)	網嶋正翔・太田圭三郎	富士東
(100)	瀬戸奏大・齋藤翔	加藤学園	(104)	望月大瑚・杉浦幹太	韭山
(101)	新藤岳洋・石渡寛大	加藤学園	(105)	杉山周・笹原夢羽空	富士見
(102)	小川悠羽・石川心海	富士	(106)	橋本愛侖・垣生大和	星陵
(II-5)	瀬戸奏大・齋藤翔	加藤学園	(II-6)	網嶋正翔・太田圭三郎	富士東
(II-1)	栗原拓海・藤原想大	富士宮北	(II-3)	望月大瑚・杉浦幹太	韭山
(II-2)	小川悠羽・石川心海	富士	(II-4)	杉山周・笹原夢羽空	富士見
(II-2-1)	栗原拓海・藤原想大	富士宮北	(II-2)	杉山周・笹原夢羽空	富士見

令和5年度 静岡県高等学校総合体育大会バドミントン競技東部地区予選 男子シングルス

令和5年4月23日
富士見高校・富士高校



令和5年度静岡県高等学校総合体育大会バドミントン競技東部地区予選会

令和5年5月6日
 富士市立富士川体育館
 男子学校対抗

