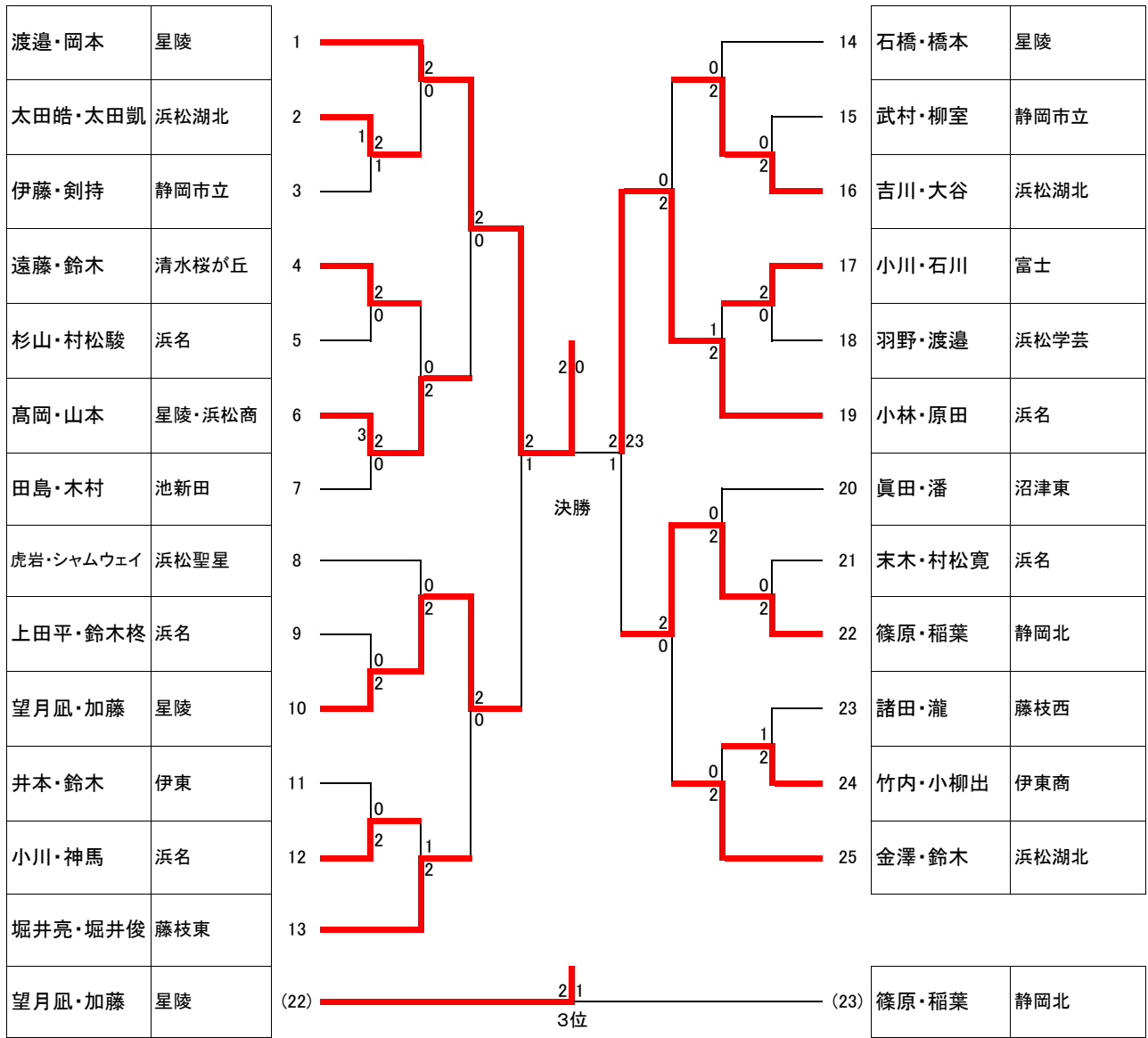


令和4年度第11回静岡県バドミントン協会会長杯高等学校選手権大会

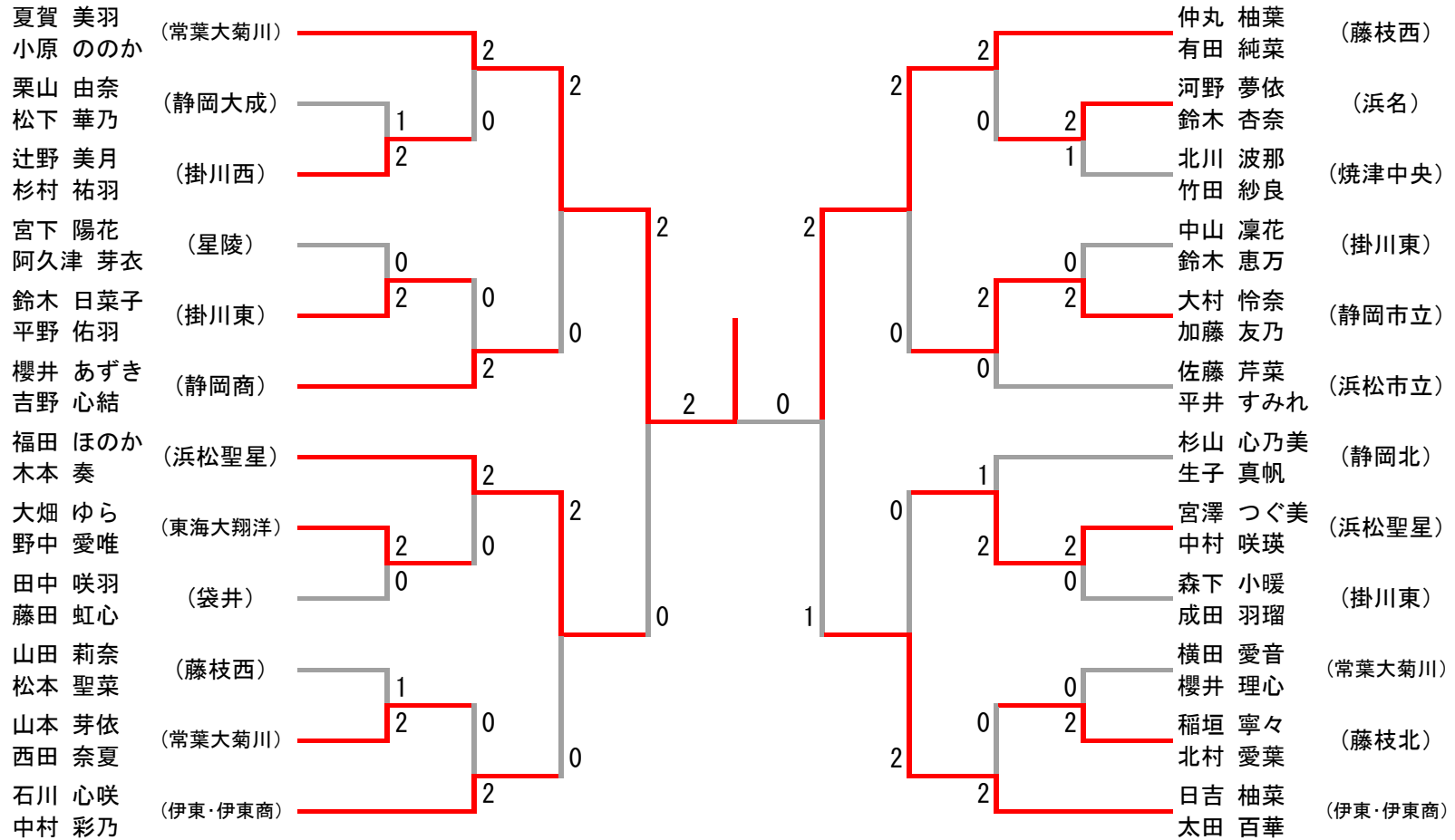
R5.3.22

エコパアリーナ

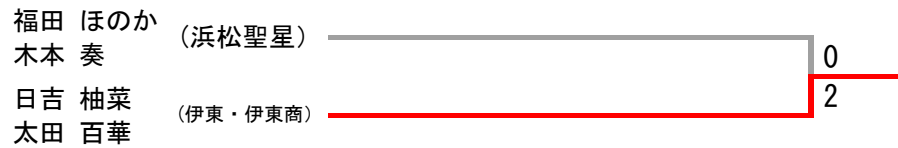
男子Aランク



女子ダブルスAクラス



三位決定戦



女子ダブルスBクラス

