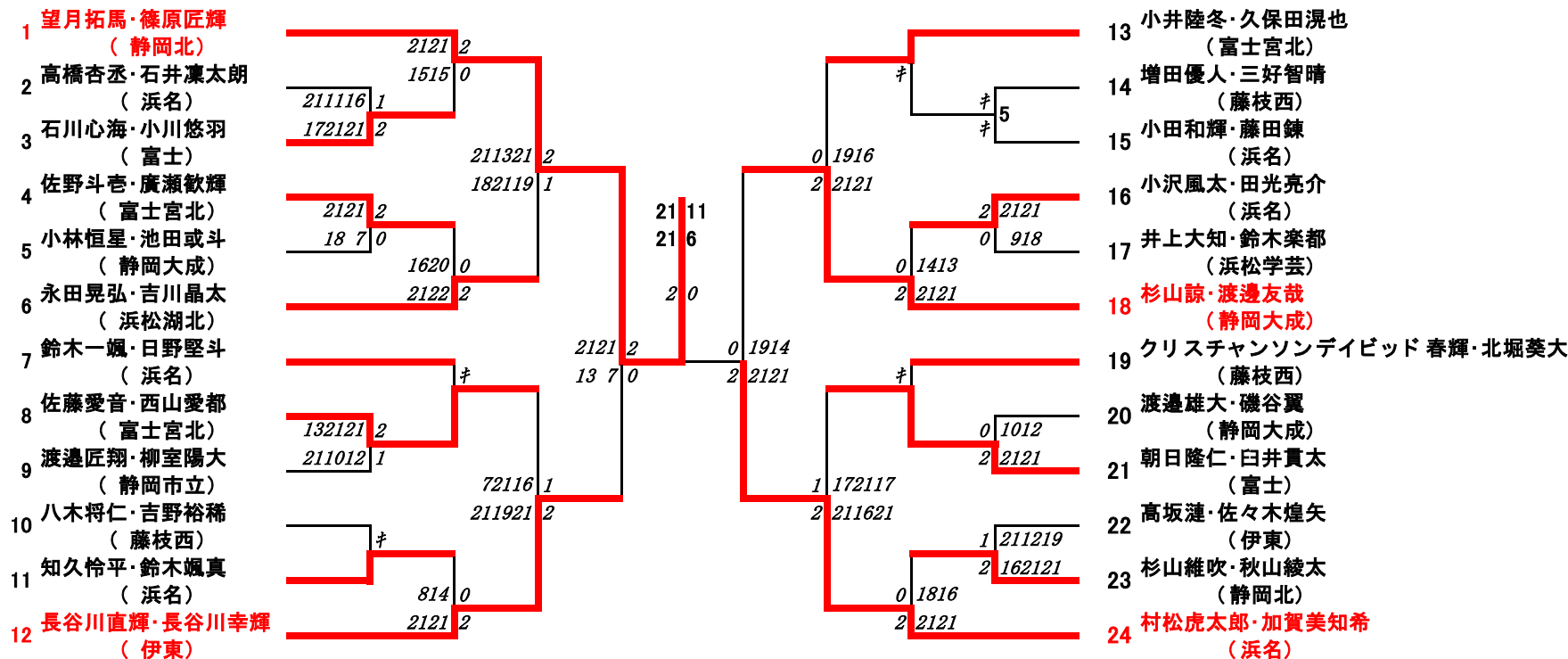


# 令和3 年度第10回静岡県バドミントン協会会長杯高等学校選手権大会 男子A ランク

令和4年3月23日(水) エコパアリーナ

名前の赤色はベスト4



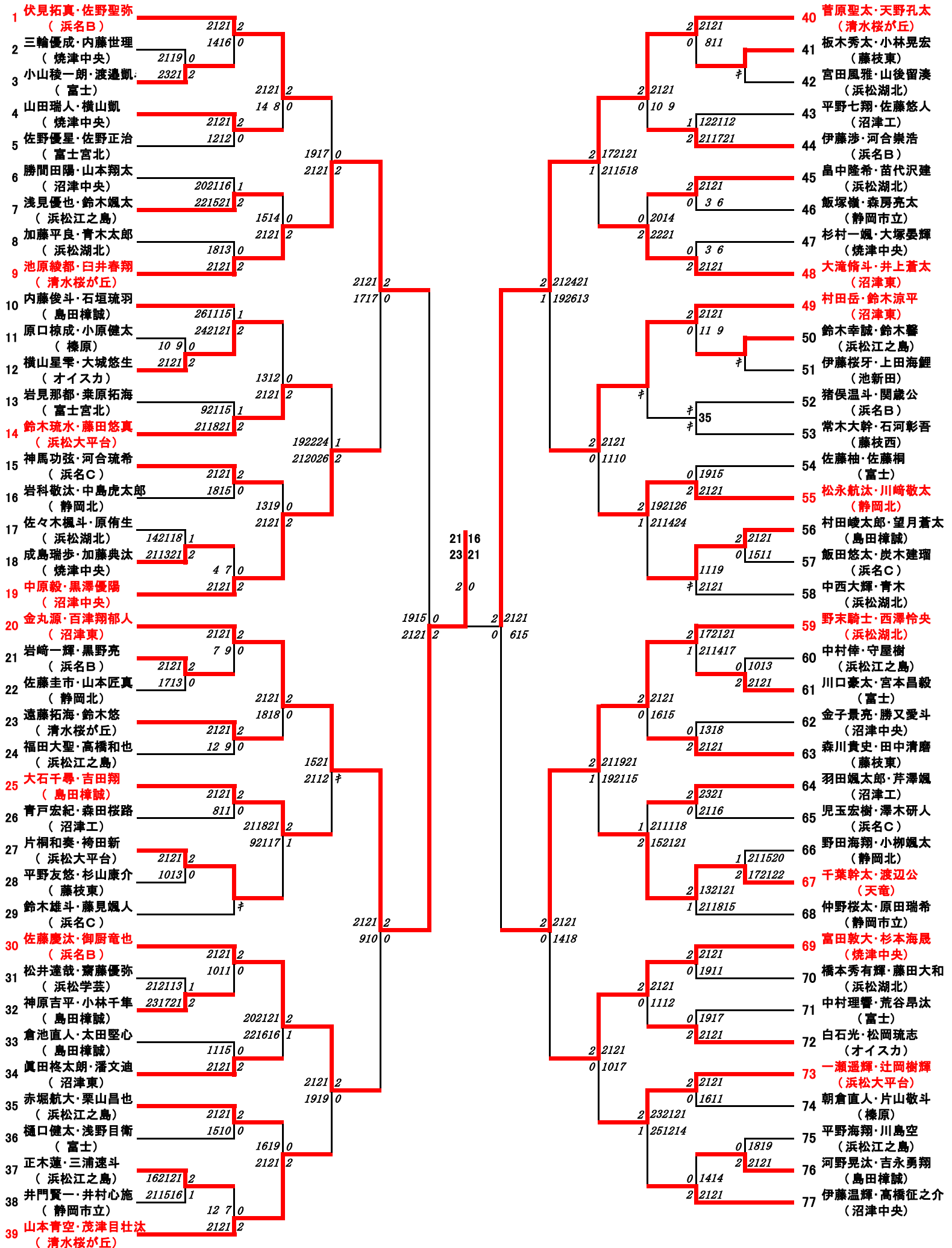
決勝戦：望月拓馬・篠原匠輝(静岡北) 2 対 0 村松虎太郎・加賀美知希(浜名)

3位決定戦：長谷川直輝・長谷川幸輝(伊東) 2 対 0 杉山諒・渡邊友哉(静岡大成)

令和3 年度第10回静岡県バドミントン協会会長杯高等学校選手権大会 男子Bランク

令和4年3月23日(水) エコパアリーナ

名前の赤色はベスト 16



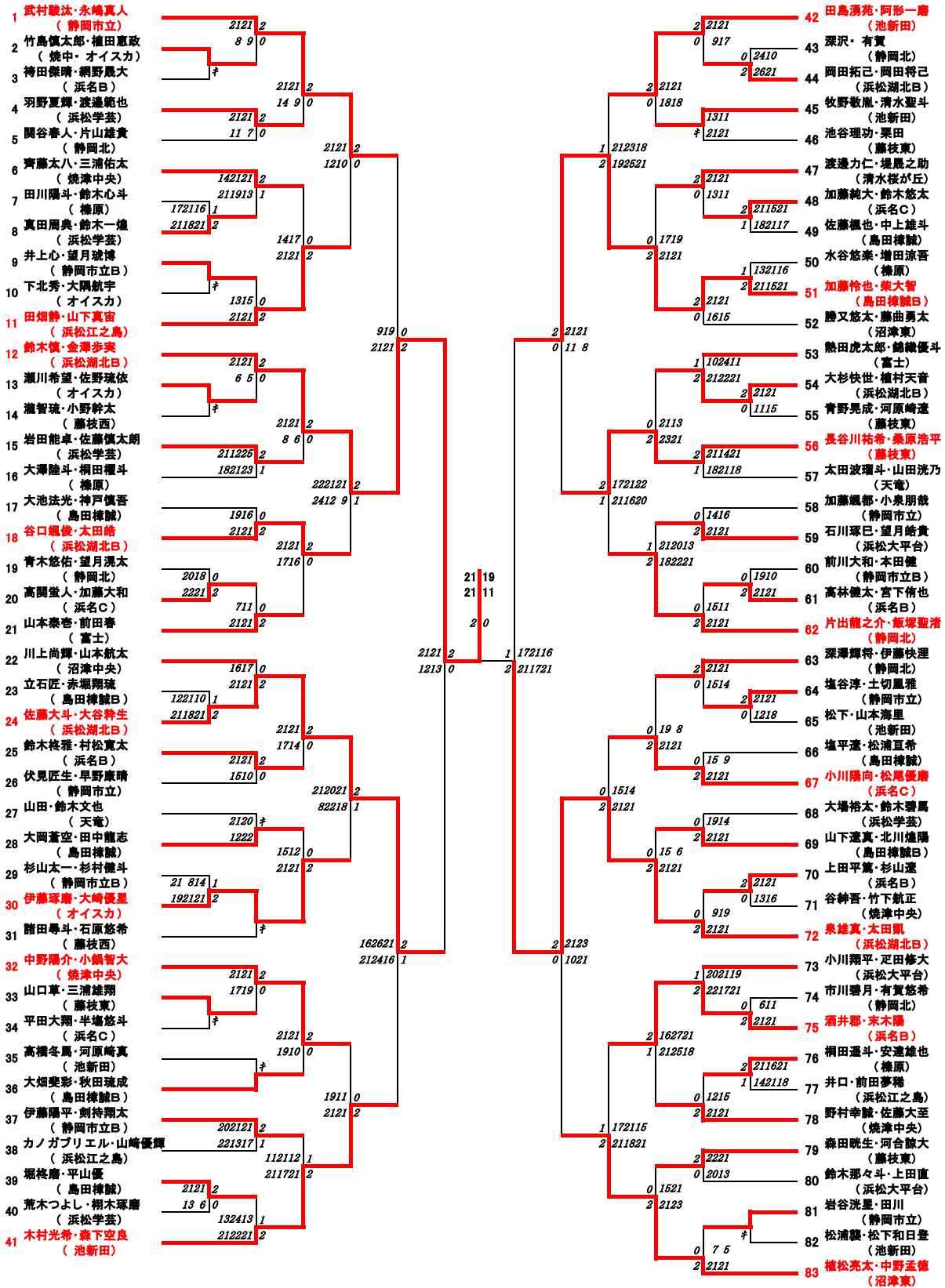
決勝戦：金丸源・百津翔郁人(沼津東) 2 対 0 菅原聖太・天野孔太(清水桜が丘)

3位決定戦：池原綾都・臼井春翔(清水桜が丘) 2 対 0 野末騎士・西澤怜央(浜松湖北)

令和3 年度第10回静岡県バドミントン協会会長杯高等学校選手権大会 男子シングルス

令和4年3月23日(水) エコパアリーナ

名前の赤色はベスト16



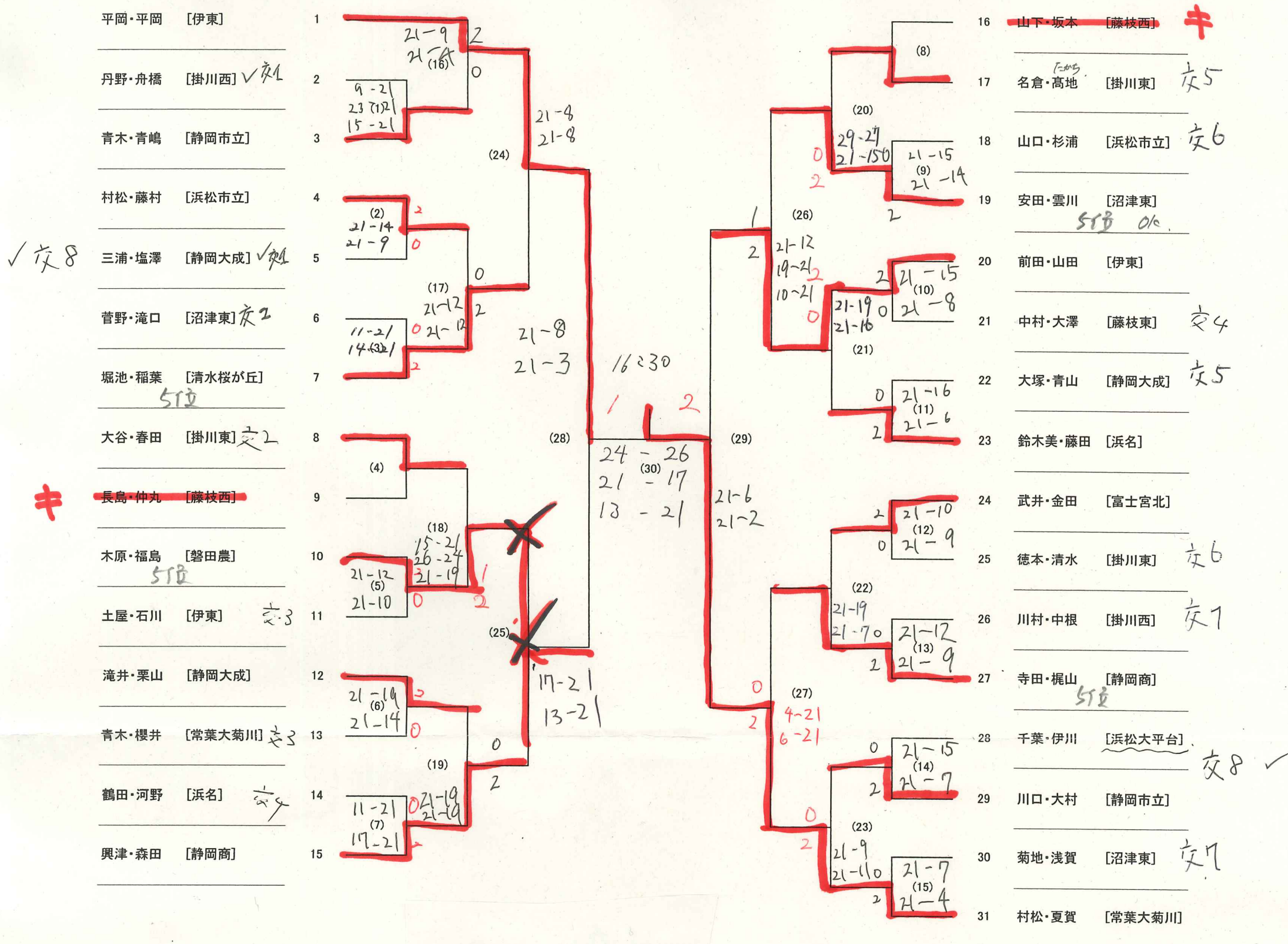
決勝戦：鈴木慎・金澤歩実(浜松湖北B) 2対0 泉雄真・太田凱(浜松湖北B)

3位決定戦：佐藤大斗・大谷粋生(浜松湖北B) 1対2 加藤怜也・柴大智(島田樟誠B)



記録用

令和3年度 静岡県バドミントン協会会長杯高等学校選手権大会  
R4.3.23(水)  
エコパアリーナ  
女子ダブルスAランク



3位決

興津  
森田  
(静岡)

3位

21-19  
17-21  
21-19

前田 (伊東)  
山田

13  
12  
11

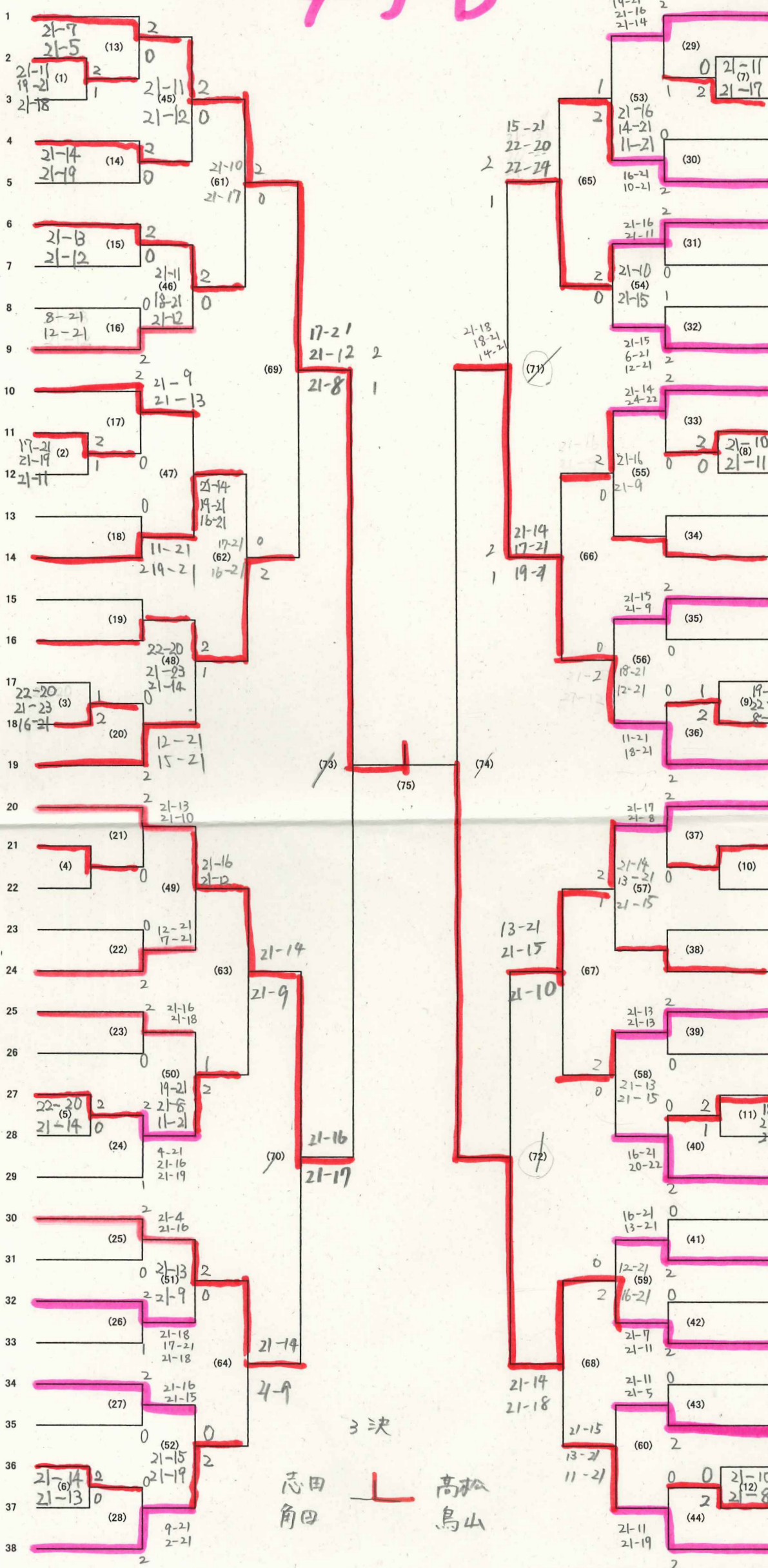


# 本部 女子B

令和3年度 静岡県バドミントン協会会長杯高等学校選手権大会  
R4.3.23(水)  
エコパアリーナ  
女子ダブルスBランク

- 1 芦澤・高里 [清水桜が丘]
- 2 山元・前田 [湖西]
- 3 幾留・柴田 [富士]
- 4 高野・朝比奈 [藤枝東]
- 5 坂本・小松 [掛川西]
- 6 池谷・杉山 [静岡北]
- 7 越智・大石 [磐田農]
- 8 中西・原 [静岡市立]
- 9 杉本・大石 [磐田北]
- 10 山岸・小林 [浜松市立]
- 11 大村・望月 [浜松湖北]
- 12 竹下・成田 [駿河総合]
- 13 守屋・石倉 [磐田北]
- 14 滝浪・加藤 [静岡市立]
- 15 ~~長谷部・松本 [島田樟誠]~~
- 16 青山・横田 [常葉大菊川]
- 17 菅井・中村 [榛原]
- 18 成田・平野 [掛川東]
- 19 鈴木・小早川 [沼津東]
- 20 志田・角田 [静岡商]
- 21 和田・福井 [駿河総合]
- 22 ~~石井・中山 [掛川東]~~
- 23 十河・蒔田 [焼津中央]
- 24 鈴木心・飯塚 [磐田農]
- 25 中川・佐野 [掛川西]
- 26 小林・塚本 [藤枝東]
- 27 山口・郷 [浜松学芸]
- 28 塚本・山本 [静岡市立]
- 29 大島・清水 [富士]
- 30 福世・永島 [藤枝北]
- 31 豊川・小岩 [浜松市立]
- 32 深澤・望月 [駿河総合]
- 33 成井・梅田 [掛川東]
- 34 川本・中山 [清水桜が丘]
- 35 稲垣・山岡 [磐田北]
- 36 五十嵐・片岡 [富士宮北]
- 37 鶴見・片瀬 [静岡市立]
- 38 太田・大塚 [磐田農]

- 39 望月・石川 [富士]
- 40 土屋・池田 [焼津中央]
- 41 森下・鈴木恵 [掛川東]
- 42 岩本萌・伊藤 [磐田農]
- 43 岩崎・白戸 [駿河総合]
- 44 小河・牧野 [静岡市立]
- 45 竹井・時久 [浜松市立]
- 46 清水・水野 [藤枝東]
- 47 松下・永松 [掛川西]
- 48 大畑・福 [静岡北]
- 49 紅林・渡邊 [藤枝北]
- 50 鈴木愛・鈴木杏 [浜名]
- 51 ~~今井・小野原 [静岡市立]~~
- 52 野沢・伊藤 [掛川東]
- 53 前田・川島 [清水桜が丘]
- 54 平井・佐藤 [浜松市立]
- 55 山本・中嶋 [湖西]
- 56 中山・中村 [焼津中央・伊]
- 57 高松・鳥山 [磐田農]
- 58 小林・吉澤 [静岡商]
- 59 鈴木日・米丸 [掛川東]
- 60 ~~久世・藤井 [藤枝東]~~
- 61 ~~永田・坂東 [藤枝西]~~
- 62 上江洲・高柳 [磐田北]
- 63 柳瀬・岩本真 [磐田農]
- 64 木塚・高橋 [榛原]
- 65 大石・齊藤 [静岡市立]
- 66 野寄・坂田 [浜松大平台]
- 67 山口・佐野 [富士宮北]
- 68 三澤・野村 [富士]
- 69 石川・佐々木 [清水桜が丘]
- 70 村上・柿原 [磐田北]
- 71 吉田・林 [静岡英和]
- 72 生子・嶺巖 [静岡北]
- 73 沢崎・鈴木希 [掛川東]
- 74 前田・望月 [静岡市立]
- 75 辻野・田島 [掛川西]
- 76 板東・土屋 [磐田農]



キケン

キケン

キケン

キケン

キケン



|    |        |         |                                 |                         |                         |    |             |            |
|----|--------|---------|---------------------------------|-------------------------|-------------------------|----|-------------|------------|
| 1  | 吉野・桜井  | [静岡商]   | 21-10<br>21-7                   | 21-7<br>21-8            | 21-5<br>21-5            | 40 | 金子・甲石       | [清水桜が丘]    |
| 2  | 袴田・横山  | [浜松市立]  | (14)<br>21-18<br>10-21<br>10-21 | 21-10                   | 21-15<br>21-3           | 41 | 谷内・廣瀬       | [浜名]       |
| 3  | 山本・鈴木  | [掛川東]   | (46)                            | 21-10                   | (54)                    | 42 | 漆畑・真田       | [駿河総合]     |
| 4  | 佐藤・川添  | [駿河総合]  | (15)                            | 21-21<br>18-12          | 21-5<br>11-21<br>23-21  | 43 | 長谷川・藤森      | [静岡市立]     |
| 5  | 松原・彦坂  | [湖西]    | (62)                            | 21-19<br>21-12          | (66)                    | 44 | 國吉・原        | [浜松学芸]     |
| 6  | 杉山真・三井 | [焼津中央]  | (16)                            | 21-21<br>15-18          | 19-21<br>21-16          | 45 | 北川・横田       | [焼津中央]     |
| 7  | 松本・矢部  | [浜松学芸]  | (47)                            | 21-15<br>14-21<br>11-21 | 21-15<br>11-21<br>21-17 | 46 | 浅倉・渡辺       | [掛川西]      |
| 8  | 平岡・大澤  | [静岡大成]  | (17)                            | 21-5<br>21-8            | 14-21<br>13-21          | 47 | 岡本・松永       | [静岡商]      |
| 9  | 戸塚・渡邊  | [袋井]    | (70)                            | 8-21<br>10-21           | 11-21<br>11-21          | 48 | 北谷・齊藤       | [掛川東]      |
| 10 | 遠藤・谷尾  | [沼津東]   | (18)                            | 18-21<br>22-20<br>13-21 | (72)                    | 49 | 工藤・赤井       | [富士]       |
| 11 | 栗田・州中  | [常葉大菊川] | (2)                             | 21-19<br>1<br>21-21     | 21-14<br>21-14          | 50 | 中山・鈴木唯      | [磐田農]      |
| 12 | 阿部・宮本  | [磐田農]   | (48)                            | 12-21<br>16-21          | (56)                    | 51 | 橋葉・水野       | [磐田北]      |
| 13 | 坂田・新林  | [浜松市立]  | (19)                            | 13-21<br>20-22          | 21-19<br>15-21<br>21-14 | 52 | 進士・青島       | [袋井]       |
| 14 | 望月・松下  | [清水桜が丘] | (63)                            | 10-21<br>21-19<br>23-25 | (67)                    | 53 | 松下・池田       | [静岡大成]     |
| 15 | 塩澤・高根  | [藤枝東]   | (20)                            | 21-18<br>21-17          | 22-20<br>21-15          | 54 | 袴田・山内       | [藤枝東]      |
| 16 | 三澤・河合  | [浜名]    | (49)                            | 17-21<br>10-21          | (57)                    | 55 | 早川・百地       | [磐田農]      |
| 17 | 咲間・佐久間 | [袋井]    | (21)                            | 13-21<br>12-21          | (37)                    | 56 | 村松・比嘉       | [浜松大平台]    |
| 18 | 出口・望月心 | [静岡市立]  | (74)                            | 21-17<br>16-21<br>10-21 | (75)                    | 57 | 杉山愛・植田      | [焼津中央]     |
| 19 | 永島・太田  | [磐田北]   | (22)                            | 21-19<br>21-7           | 21-10<br>16-21<br>18-21 | 58 | 田中・藤田       | [袋井]       |
| 20 | 稲垣・加藤  | [藤枝北]   | (4)                             | 21-14<br>21-7           | 21-15<br>21-11          | 59 | 八木・大森       | [静岡商]      |
| 21 | 松本・大古田 | [沼津東]   | (50)                            | 14-21<br>21-19<br>21-17 | (38)                    | 60 | 磯崎・渡瀬       | [焼津中央]     |
| 22 | 小西・高山  | [浜松学芸]  | (23)                            | 19-21<br>12-21          | (58)                    | 61 | 山下・小野田      | [磐田農]      |
| 23 | 杉山桃・望月 | [焼津中央]  | (64)                            | 18-21<br>16-21          | 19-21<br>21-19<br>21-18 | 62 | 嵐口・西本       | [島田樟誠]     |
| 24 | 伊藤・松本  | [浜松市立]  | (24)                            | 21-13<br>21-5           | (68)                    | 63 | 柴田・松浦       | [掛川東]      |
| 25 | 小林・馬場  | [静岡市立]  | (51)                            | 13-21<br>14-21          | 9-21<br>14-21           | 64 | 岩谷・佐藤       | [藤枝東]      |
| 26 | 村木・成瀬  | [掛川東]   | (25)                            | 21-17<br>21-11          | (59)                    | 65 | 市川・山本       | [浜松市立]     |
| 27 | 茂津目・遠藤 | [清水桜が丘] | (5)                             | 21-18<br>21-14          | 20-20<br>17-21          | 66 | 蝦名・内山       | [浜名]       |
| 28 | 山本・笹野  | [湖西]    | (71)                            | 11-21<br>17-21          | (41)                    | 67 | 浦田・望月柊      | [静岡市立]     |
| 29 | 池谷・小楠  | [浜名]    | (26)                            | 21-11<br>21-16          | (73)                    | 68 | 山本・石谷<br>平田 | [常葉大菊川]    |
| 30 | 渡邊・下條  | [島田樟誠]  | (6)                             | 21-17<br>21-14          | (42)                    | 69 | 松本聖・成岡      | [藤枝西]      |
| 31 | 永野・武蔵島 | [袋井]    | (52)                            | 21-18<br>21-14          | (60)                    | 70 | 山田・川井<br>山池 | [磐田北]      |
| 32 | 明田・林   | [浜松大平台] | (27)                            | 17-17<br>21-21          | (43)                    | 71 | 渡邊・宇野       | [清水桜が丘]    |
| 33 | 栗林・櫻井  | [榛原]    | (65)                            | 6-21<br>7-21            | (69)                    | 72 | 深田・池田       | [浜松湖北]     |
| 34 | 竹内・瀧美  | [浜名]    | (28)                            | 9-21<br>8-21            | (44)                    | 73 | 多根・伊藤       | [浜松大平台]    |
| 35 | 山田・松本凛 | [藤枝西]   | (53)                            | 21-15<br>21-16          | (61)                    | 74 | 上田・小田巻      | [静岡市立]     |
| 36 | 後藤・富加見 | [掛川西]   | (7)                             | 21-17<br>22-20          | (45)                    | 75 | 西崎・小野(植田)   | [焼津中央・藤枝西] |
| 37 | 斎藤・横倉  | [藤枝東]   | (29)                            | 14-21<br>21-16          | (13)                    | 76 | 今井・小池       | [磐田農・磐田北]  |
| 38 | 櫻井・田貝  | [浜松江之島] | (75)                            | 6-21<br>13-21           | (75)                    | 77 | 大石・黒崎       | [富士宮北]     |
| 39 | 石井・永田  | [磐田農]   |                                 | 21-14<br>19-21<br>21-9  |                         |    |             |            |

フケン

X

0 2

吉野  
桜井  
(静岡商)

八木  
大森  
(静岡商)

77