

## 男子学校対抗の部

### 《1位校リーグ戦》

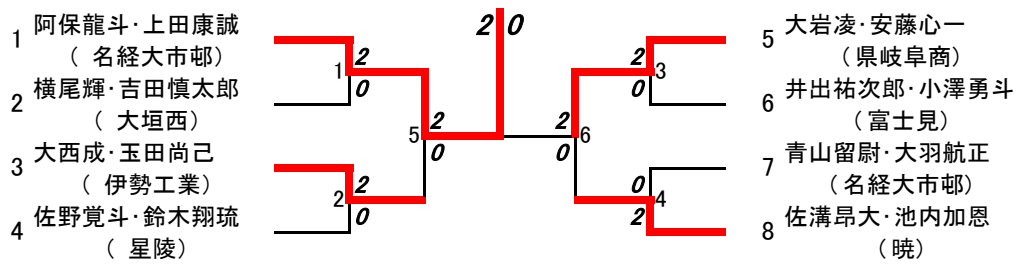
対戦校 学校名	伊勢工業	県岐阜商	星陵	勝敗	順位
伊勢工業 (三重1)	○ 3-0	○ 3-0	2-0	1位	
県岐阜商 (岐阜1)	× 0-3	× 2-3	0-2	3位	
星陵 (静岡1)	× 0-3	○ 3-2	1-1	2位	

## 女子学校対抗の部

### 《1位校リーグ戦》

対戦校 学校名	皇學館	県岐阜商	星陵	勝敗	順位
皇學館 (三重1)	○ 3-2	× 2-3	1-1	2位	
県岐阜商 (岐阜1)	× 2-3	× 1-3	0-2	3位	
星陵 (静岡1)	○ 3-2	○ 3-1	2-0	1位	

2020年度 東海選抜：バドミントン： 男子ダブルス

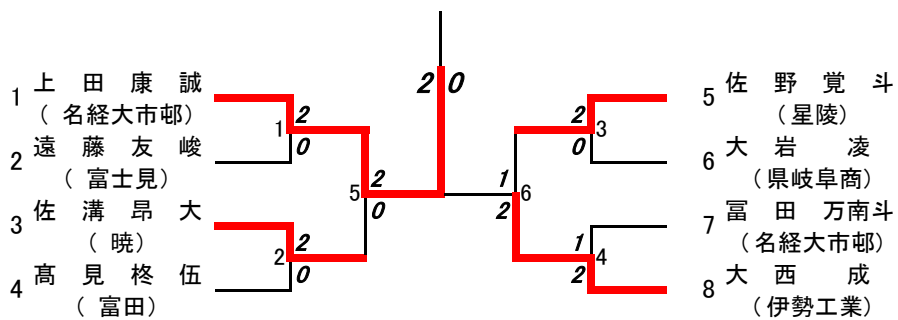


決勝戦：阿保龍斗・上田康誠(名経大市邨) 2対0 大岩凌・安藤心一(県岐阜商)

3位決定戦：大西成・玉田尚己(伊勢工業) 2対0 佐溝昂大・池内加恩(暁)

2位決定戦：大西成・玉田尚己(伊勢工業) 2対0 大岩凌・安藤心一(県岐阜商)

## 2020年度 東海選抜：バドミントン：男子シングルス

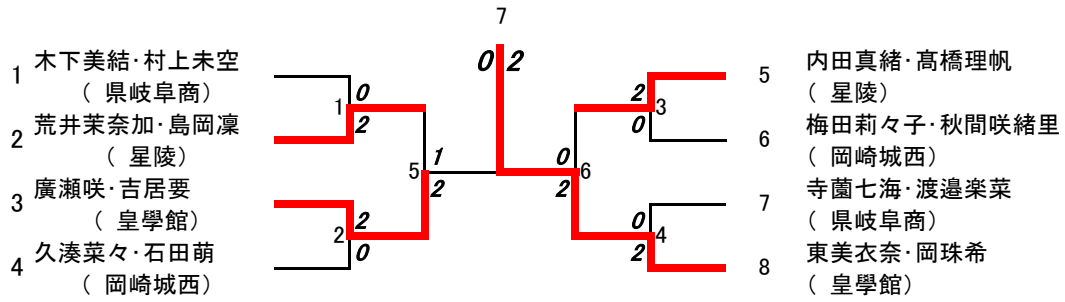


**決勝戦：上田康誠(名経大市邨) 2 対 0 大西成(伊勢工業)**

**3位決定戦：佐溝昂大(暁) 2 対 0 佐野覚斗(星陵)**

**2位決定性：佐溝昂大(暁) 0 対 2 大西成(伊勢工業)**

2020年度 東海選抜： バドミントン： 女子ダブルス

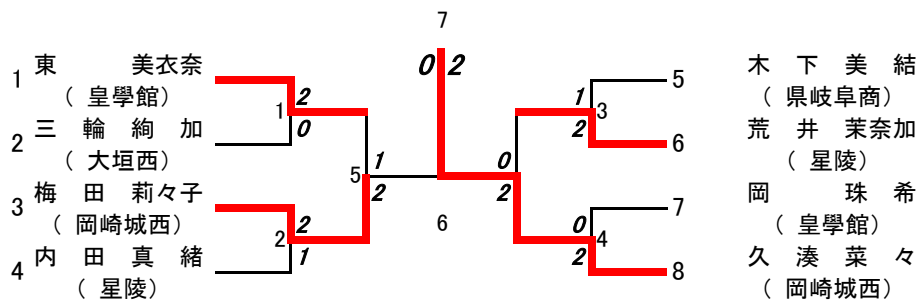


**決勝戦： 廣瀬咲・吉居要(皇學館) 0 対 2 東美衣奈・岡珠希(皇學館)**

**3位決定戦： 荒井茉奈加・島岡凜(星陵) 0 対 2 内田真緒・高橋理帆(星陵)**

**2位決定戦： 廣瀬咲・吉居要(皇學館) 2 対 0 内田真緒・高橋理帆(星陵)**

## 2020年度 東海選抜：バドミントン：女子シングルス



**決勝戦：梅田莉々子(岡崎城西) 0 対 2 久湊菜々(岡崎城西)**

**3位決定戦：東美衣奈(皇學館) 2 対 0 荒井茉奈加(星陵)**