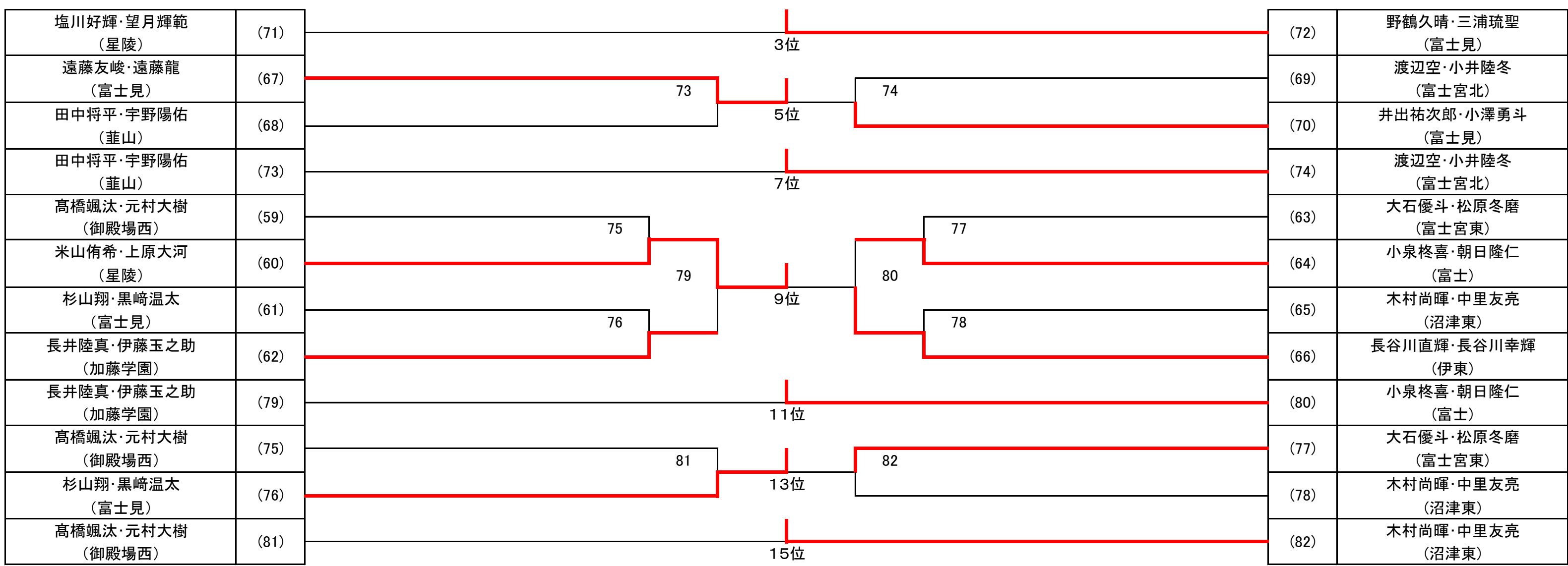
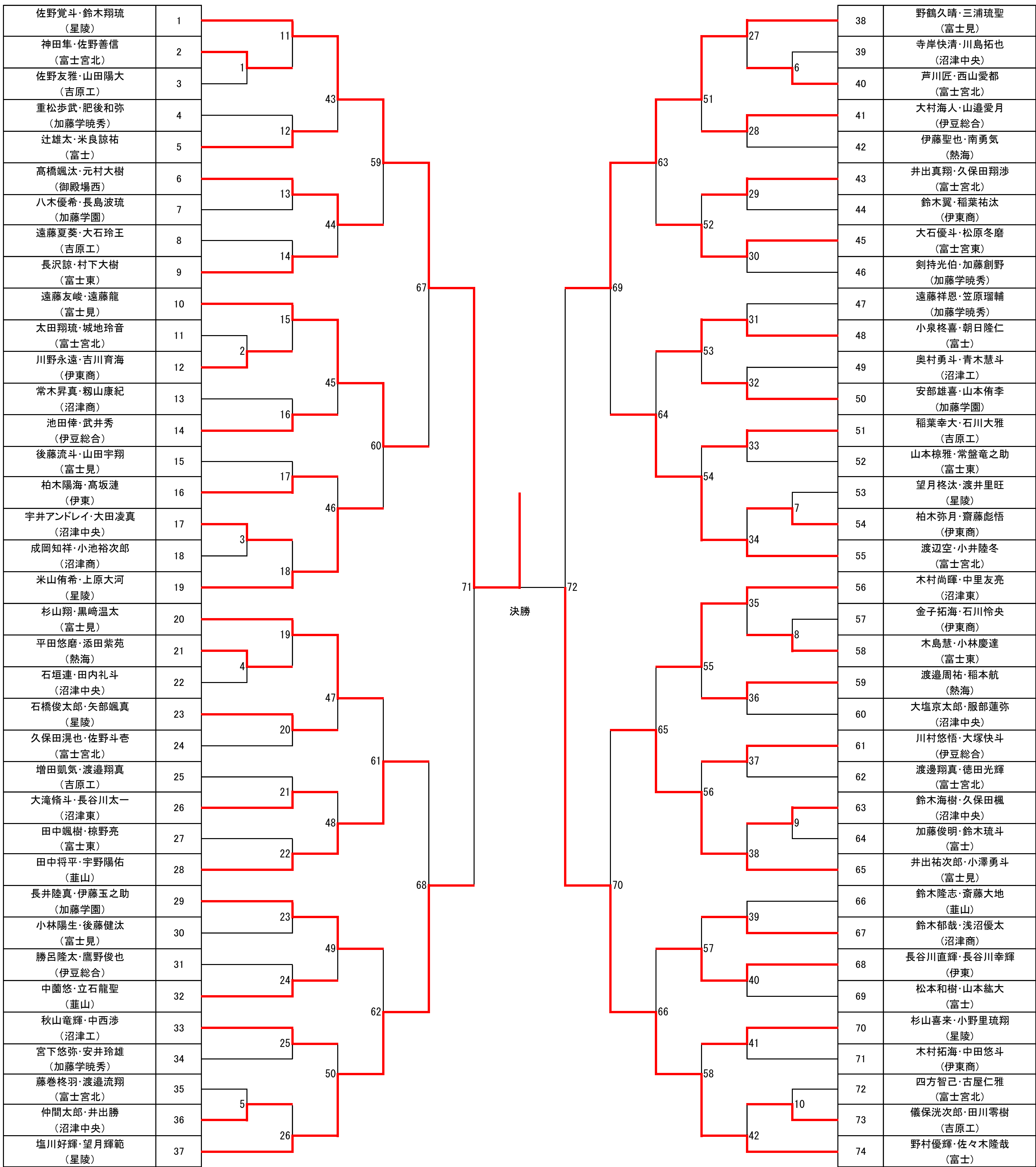
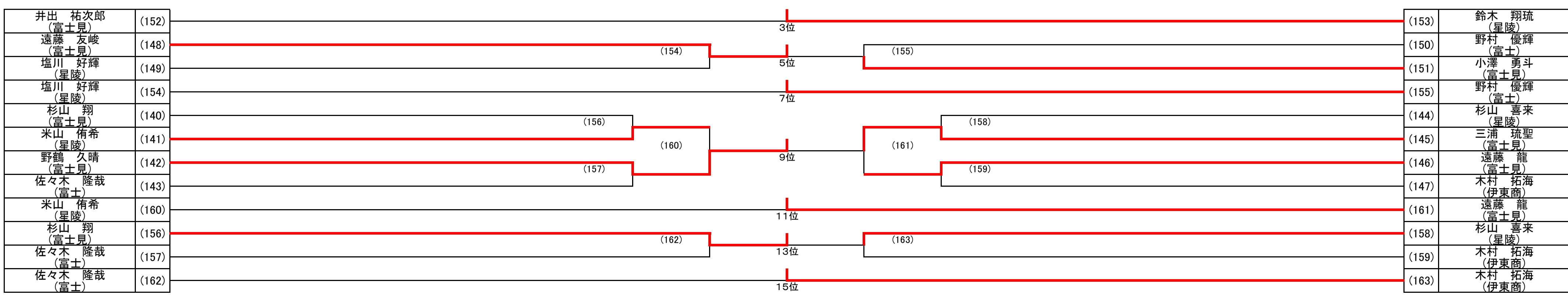
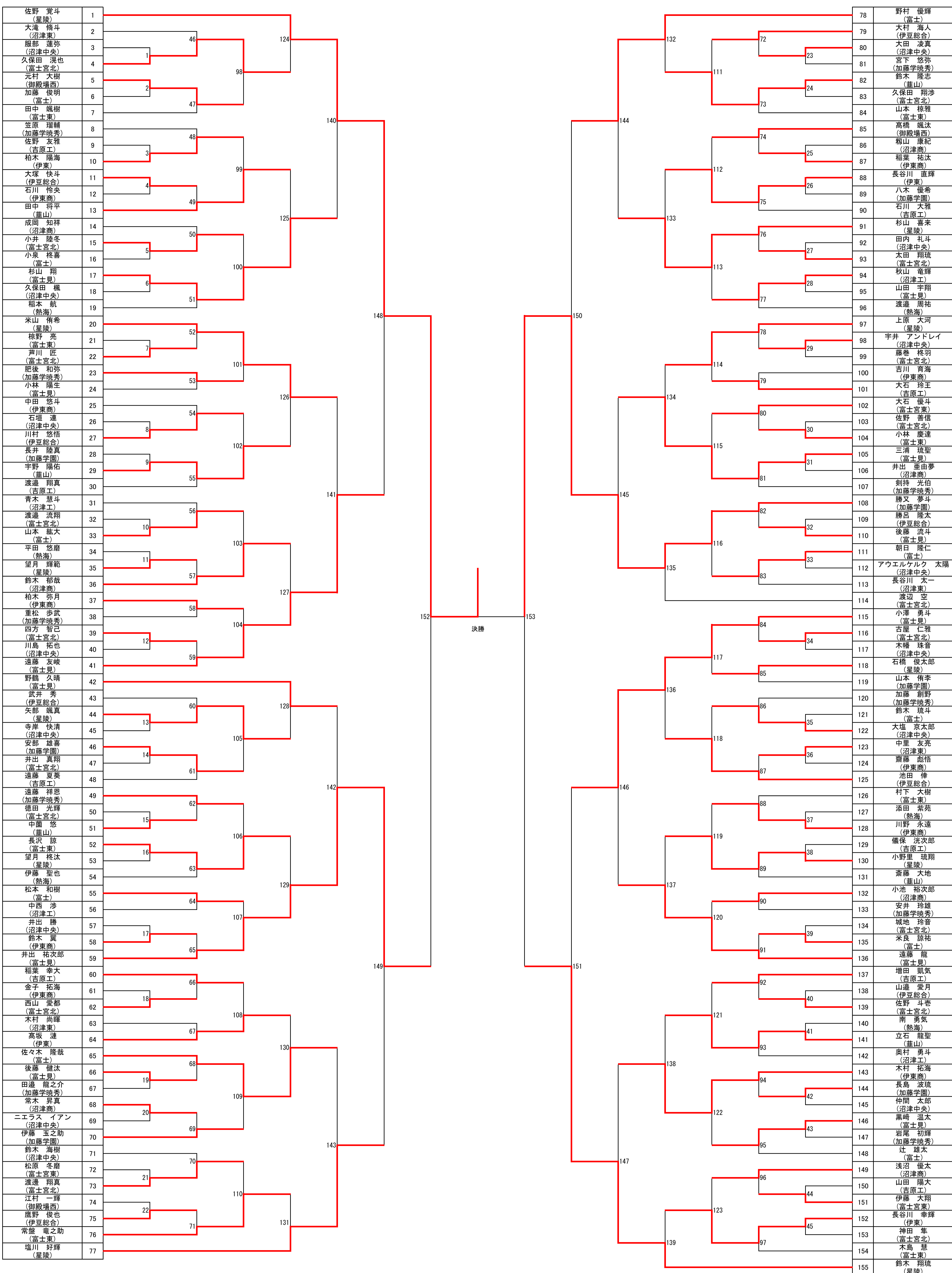


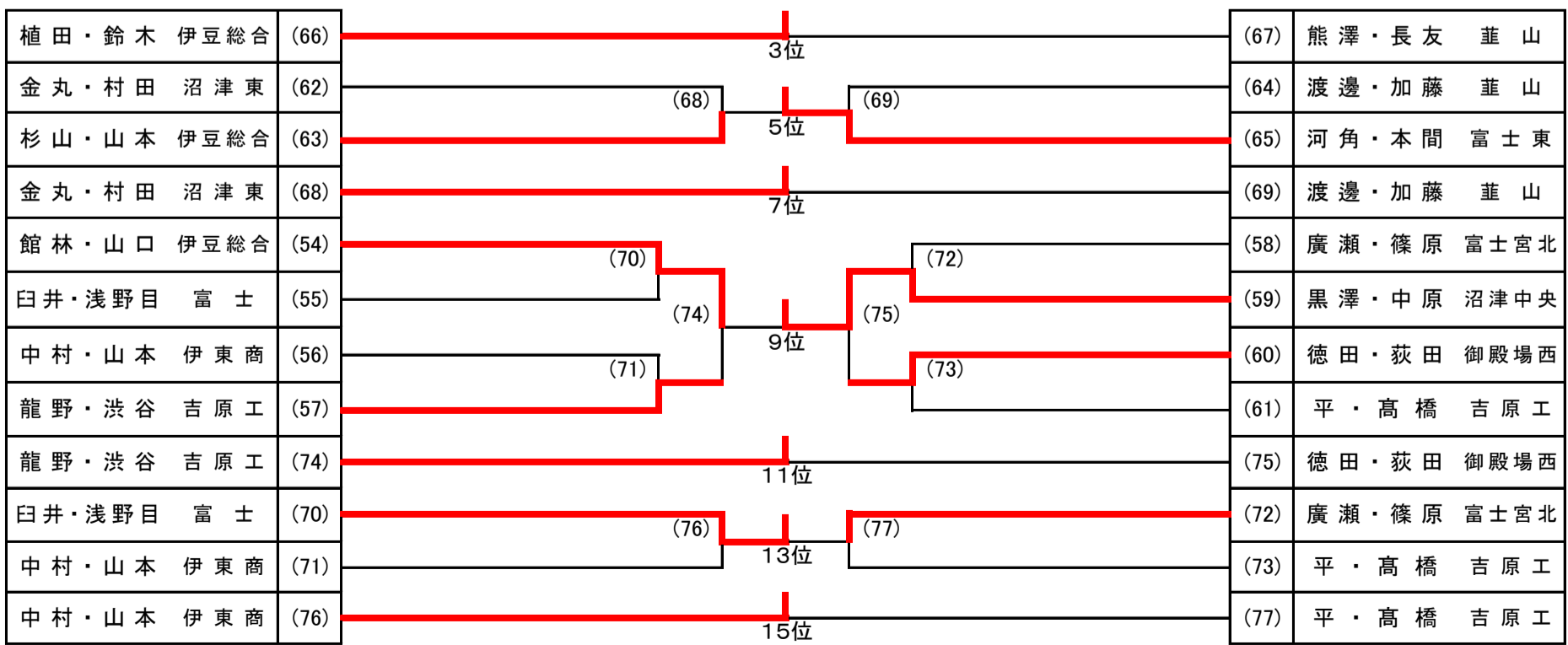
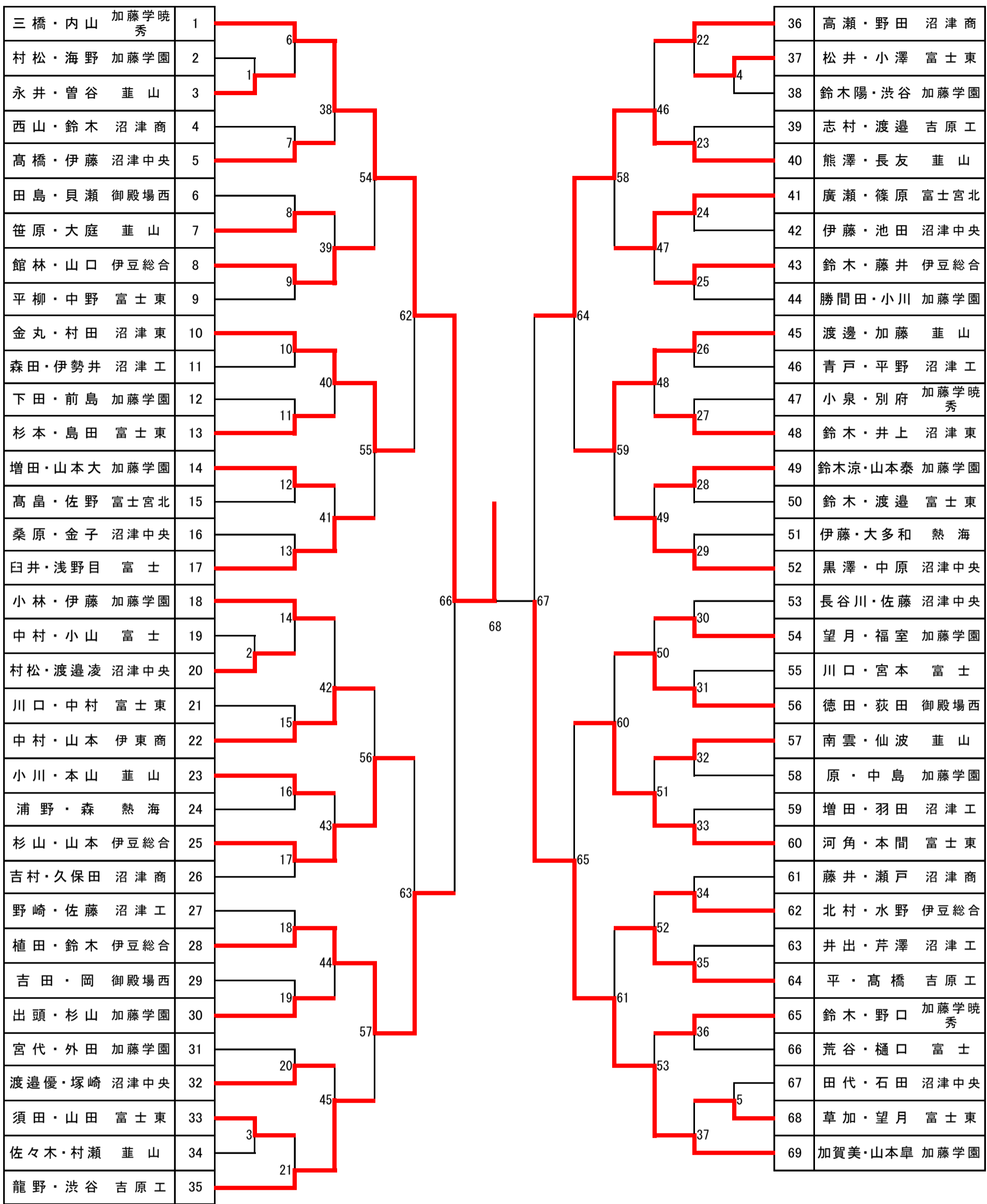
令和2年度高等学校新人バドミントン大会東部地区予選会
R2.9.19
沼津市民体育館
2年男子ダブルス



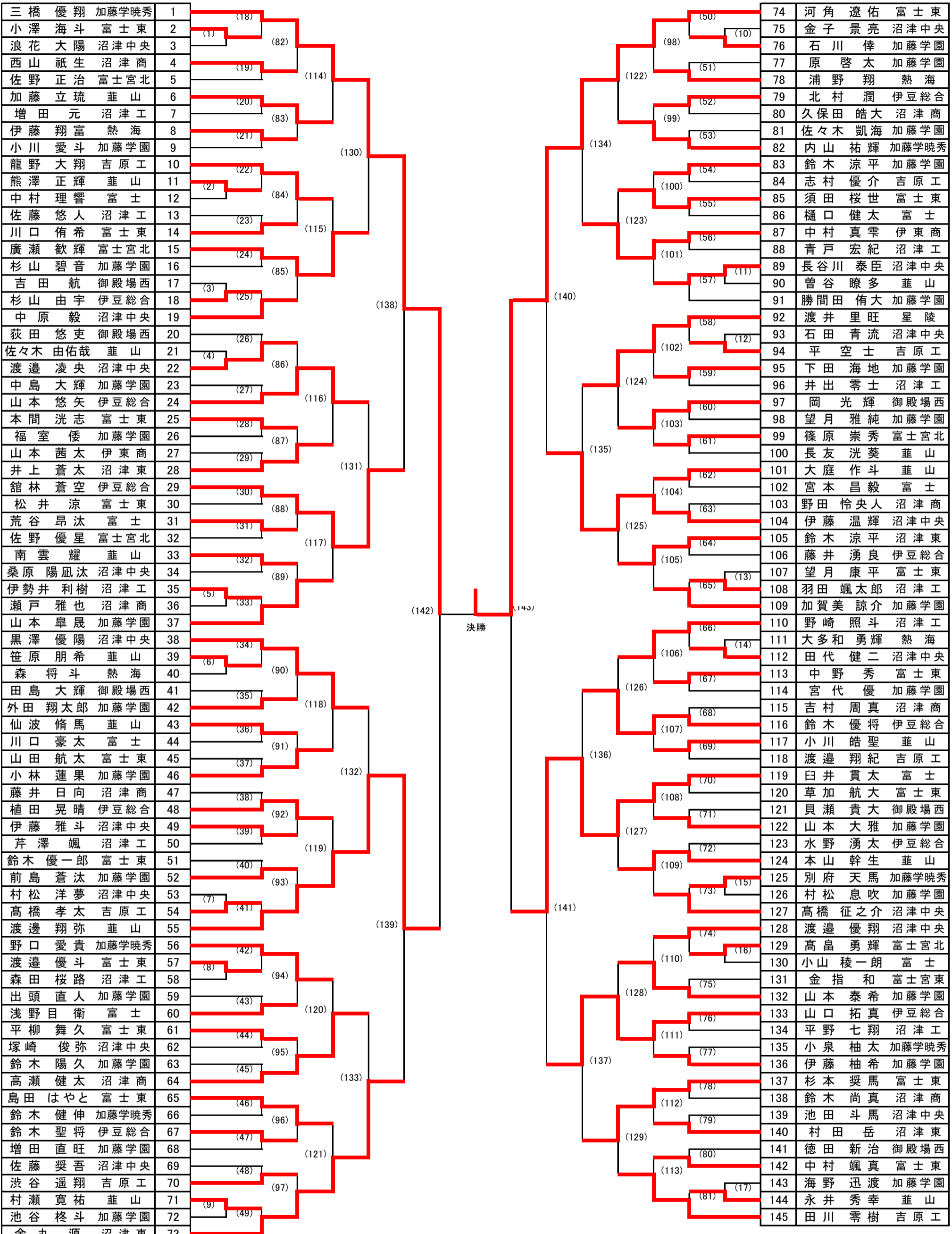
令和2年度高等学校新人バドミントン大会東部地区予選会
R2.9.21
富士見高等学校
2年男子シングルス



R2 新人大会 東部地区予選
R2.9.19
沼津市民体育館
1年男子ダブルス



R2 新人大会 東部地区予選
R2.9.21
富士川体育館
1年男子シングルス



渡邊翔弥 葦山 (142)	3位	(143) 臼井貫太 富士
館林蒼空 伊豆総合 (138)	5位	(140) 伊藤温輝 沼津中央
金丸源 沼津東 (139)	7位	(141) 山口拓真 伊豆総合
金丸源 沼津東 (144)	9位	(145) 伊藤温輝 沼津中央
廣瀬欽輝 富士宮北 (130)	11位	(134) 中村真零 伊東商
山本悠矢 伊豆総合 (131)	13位	(135) 渡井里旺 星陵
黒澤優陽 沼津中央 (132)	15位	(136) 鈴木優将 伊豆総合
高瀬健太 沼津商 (133)		(137) 杉本奨馬 富士東
黒澤優陽 沼津中央 (150)		(151) 中村真零 伊東商
山本悠矢 伊豆総合 (146)		(148) 渡井里旺 星陵
高瀬健太 沼津商 (147)		(149) 杉本奨馬 富士東
高瀬健太 沼津商 (152)		(153) 渡井里旺 星陵

令和2年度高等学校新人バドミントン大会東部地区予選会

R2.9.20

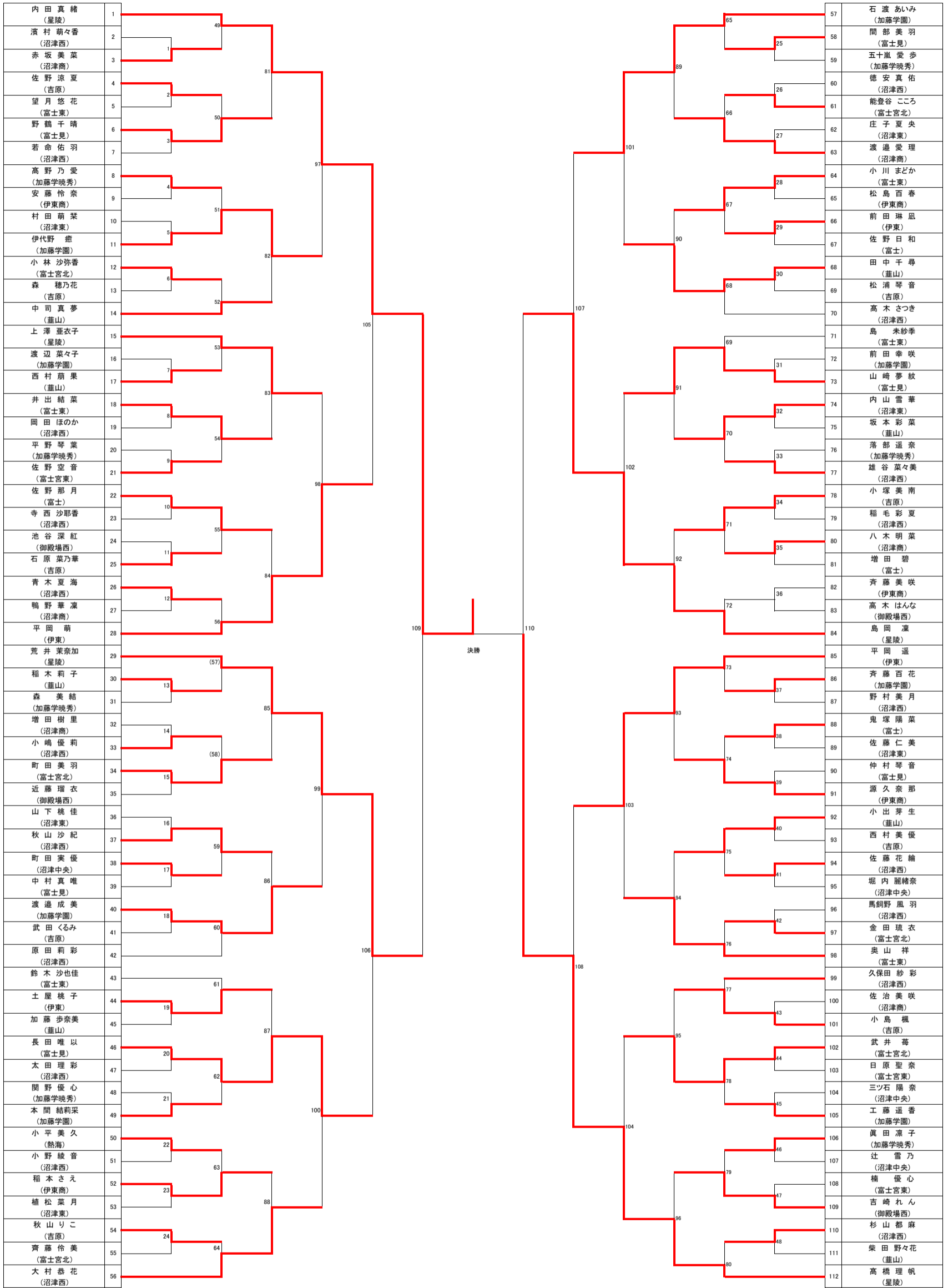
裾野市民体育館

2年女子ダブルス

内田真緒・高橋理帆 (星陵)	1	26 1 42 2 27 3 50 4 28 5 43 6 29 7 54 8 30 9 44 10 31 11 51 12 32 13 45 14 33 15	52 34 46 35 16 55 17 47 18 36 19 37 20 38 21 39 22 40 23 41 24 42 25 43 26 44 27 45 28 46 29 47 30 48 31 49 32 50 33 51 34 52 35 53 36 54 37 55 38 56 39 57 40 58 41 59 42 60 43 61 44 62 45 63 46 64 47 65 48 66 49 67 50 68 51 69 52 70 53 71 54 72 55 73 56 74 57 75 58 76 59 77 60 78 61 79 62 80 63 81 64 82 65 83 66 84 67 85 68 86 69 87 70 88 71 89 72 90 73 91 74 92 75 93 76 94 77 95 78 96 79 97 80 98 81 99 82 100	大村恭花・原田莉彩 (沼津西)	30
齊藤伶美・能登谷こころ (富士宮北)	2			西村美優・武田くるみ (吉原)	31
前田幸咲・渡辺菜々子 (加藤学園)	3			五十嵐愛歩・関野優心 (加藤学暁秀)	32
高木さつき・馬飼野風羽 (沼津西)	4			青木夏海・太田理彩 (沼津西)	33
小塚美南・森穂乃花 (吉原)	5			村田萌葉・佐藤仁美 (沼津東)	34
高野乃愛・眞田凜子 (加藤学暁秀)	6			井出結菜・望月悠花 (富士東)	35
久保田紗彩・若命佑羽 (沼津西)	7			近藤瑠衣・吉崎れん (御殿場西)	36
鈴木沙也佳・小川まどか (富士東)	8			小出芽生・西村蒨果 (葦山)	37
佐野空音・村松里咲 (富士宮東)	9			町田美羽・金田琉衣 (富士宮北)	38
小嶋優莉・徳安真佑 (沼津西)	10			仲村琴音・野鶴千晴 (富士見)	39
辻雪乃・三ツ石陽奈 (沼津中央)	11			源久奈那・稲本さえ (伊東商)	40
増田樹里・佐治美咲 (沼津商)	12			渡邊愛理・鴨野華凜 (沼津商)	41
長田唯以・山崎夢紋 (富士見)	13			増田碧・望月美結 (富士)	42
渡邊成美・斉藤百花 (加藤学園)	14			荒井茉奈加・島岡凜 (星陵)	43
奥山祥・島末紗季 (富士東)	15			上澤亜衣子・渡邊杏香 (星陵)	44
平岡萌・平岡遥 (伊東)	16			杉山碧彩・小島楓 (吉原)	45
本間結莉采・工藤遥香 (加藤学園)	17			加藤歩奈美・稲木莉子 (葦山)	46
町田実優・堀内麗緒奈 (沼津中央)	18			安藤怜奈・斉藤美咲 (伊東商)	47
坂本彩菜・柴田野々花 (葦山)	19			鬼塚陽菜・清水萌衣 (富士)	48
石原菜乃華・松浦琴音 (吉原)	20			雄谷菜々美・岡田ほのか (沼津西)	49
小平美久・佐野凪沙 (熱海)	21			田中千尋・中司真夢 (葦山)	50
山下桃佳・内山雪華 (沼津東)	22			中村真唯・間部美羽 (富士見)	51
植松菜月・庄子夏央 (沼津東)	23			前田琳凪・土屋桃子 (伊東)	52
武井苺・小林沙弥香 (富士宮北)	24			平野琴葉・森美結 (加藤学暁秀)	53
八木明菜・赤坂美菜 (沼津商)	25			佐藤花繪・寺西沙耶香 (沼津西)	54
秋山沙紀・稲毛彩夏 (沼津西)	26			小野綾音・濱村萌々香 (沼津西)	55
佐野涼夏・秋山りこ (吉原)	27			日原聖奈・楠優心 (富士宮東)	56
杉山都麻・野村美月 (沼津西)	28			石渡あいみ・伊代野癒 (加藤学園)	57
佐野那月・佐野日和 (富士)	29				

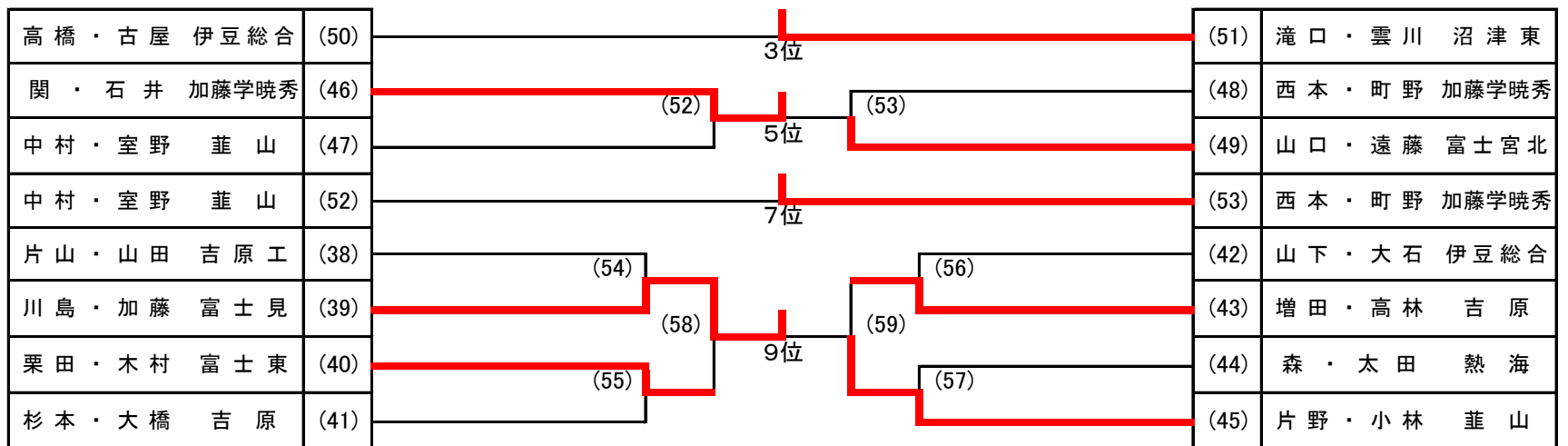
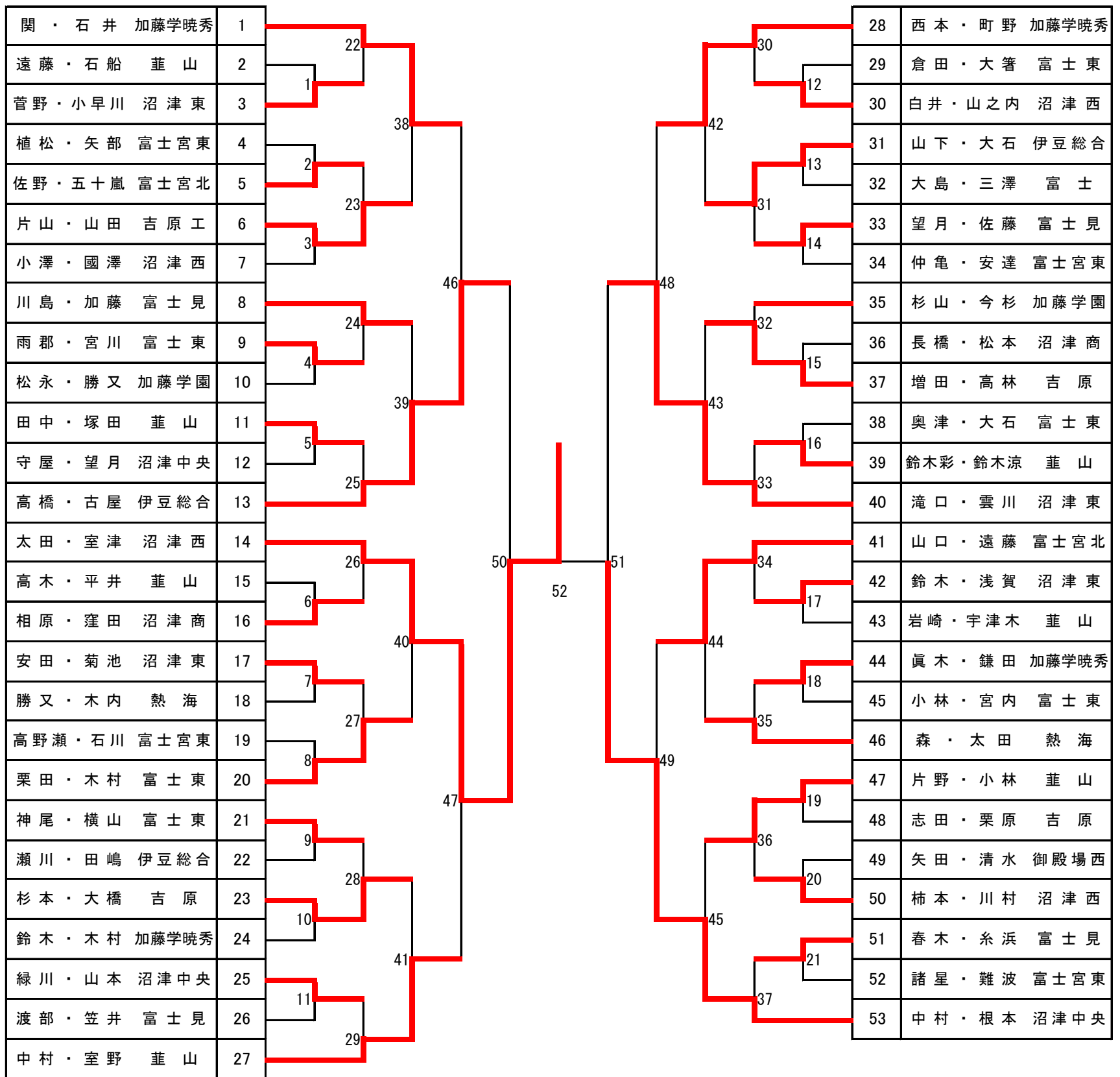
内田真緒・高橋理帆 (星陵)	(54)	3位 56 57 7位 58 60 62 63 9位 59 61 11位	(55) 石渡あいみ・伊代野癒 (加藤学園)	
長田唯以・山崎夢紋 (富士見)	(50)			(52) 大村恭花・原田莉彩 (沼津西)
武井苺・小林沙弥香 (富士宮北)	(51)			(53) 田中千尋・中司真夢 (葦山)
武井苺・小林沙弥香 (富士宮北)	(56)			(57) 田中千尋・中司真夢 (葦山)
久保田紗彩・若命佑羽 (沼津西)	(42)			(46) 青木夏海・太田理彩 (沼津西)
鈴木沙也佳・小川まどか (富士東)	(43)			(47) 町田美羽・金田琉衣 (富士宮北)
山下桃佳・内山雪華 (沼津東)	(44)			(48) 上澤亜衣子・渡邊杏香 (星陵)
佐野那月・佐野日和 (富士)	(45)			(49) 前田琳凪・土屋桃子 (伊東)
山下桃佳・内山雪華 (沼津東)	(62)			(63) 町田美羽・金田琉衣 (富士宮北)

令和2年度高等学校新人バドミントン大会東部地区予選会
R2.9.21
富士宮市民体育館
2年女子シングルス

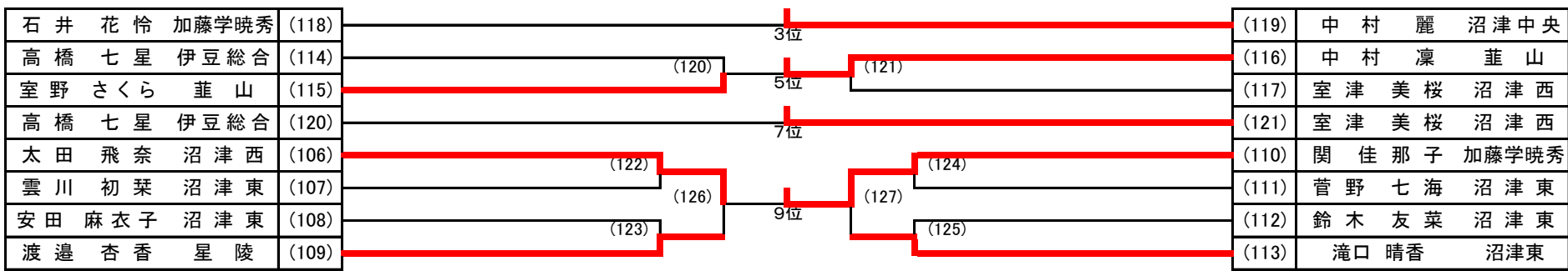
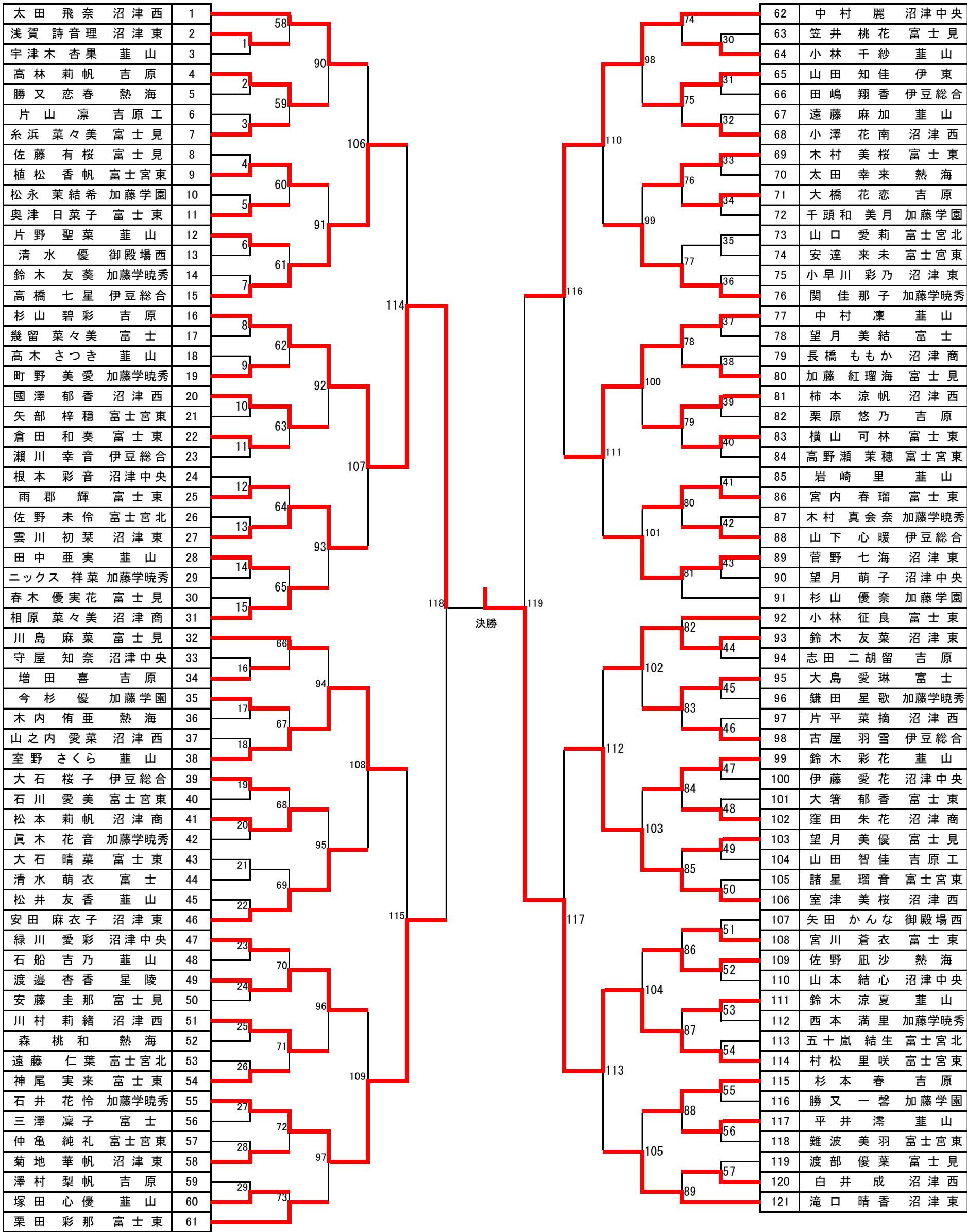


荒井 実奈加 (星陵)	109	3位	110	島岡 凜 (星陵)
平岡 萌 (伊東)	105	5位	112	石渡 あいみ (加藤学園)
長田 唯以 (富士見)	106	7位	111	平岡 遥 (伊東)
長田 唯以 (富士見)	111	9位	112	石渡 あいみ (加藤学園)
伊代野 穂 (加藤学園)	97	11位	113	田中 千尋 (葦山)
上澤 亜衣子 (星陵)	98	11位	117	山崎 夢紋 (富士見)
渡邊 成美 (加藤学園)	99	11位	114	奥山 祥 (富士東)
大村 恭花 (沼津西)	100	11位	114	武井 莓 (富士宮北)
渡邊 成美 (加藤学園)	117	11位	117	山崎 夢紋 (富士見)

R2 新人大会 東部地区予選
R2.9.20
裾野市民体育館
1年女子ダブルス



R2 新人大会 東部地区予選
 R2.9.21
 富士市立富士体育館
 1年女子シングルス



R2 新人大会 東部地区予選

R2.9.26

富士宮市民体育館

男子学校対抗

星陵	1									10	富士
熱海	2									11	加藤学暁秀
沼津工	3									12	伊豆総合
沼津東	4									13	葦山
伊東商	5									14	御殿場西
富士宮北	6									15	富士東
沼津商	7									16	沼津中央
吉原工	8									17	富士見
加藤学園	9										

富士宮北	(14)									(15)	富士
沼津東	(10)									(12)	葦山
加藤学園	(11)									(13)	富士東
沼津東	(16)									(17)	富士東
沼津工	(2)									(6)	加藤学暁秀
伊東商	(3)									(7)	伊豆総合
沼津商	(4)									(8)	御殿場西
吉原工	(5)									(9)	沼津中央

R2 新人大会 東部地区予選

R2.9.26

富士宮市民体育館

女子学校対抗

星 陵	1													10	加藤学園
富士宮東	2													11	御殿場西
沼津中央	3													12	吉 原
富 士	4													13	萑 山
富士東	5													14	富士宮北
沼津西	6													15	沼津東
伊東商	7													16	加藤学暁秀
沼津商	8													17	伊 東
富士見	9														

富士見	(14)			0 3										(15)	加藤学園
富士東	(10)													(12)	萑 山
沼津西	(11)													(13)	富士宮北
沼津西	(16)													(17)	富士宮北